

ALFA

Catalogue de produits

DOMESTIQUE





Catalogue de produits 2023

Domestique



**Partagez le goût
d'une pizza faite
comme dans une
pizzeria!**

INDEX

Table des matières



p **10-19** 01. Design et performance

- P. 12-17 Heat Genius™
- P. 18-19 Technologie Forninox

p **22-27** 02. Made in Italy

- P. 26-27 Principes directeurs

p **28-61** 03. Alfa Forni

- P. 30 Family Design
- P. 32 **Ligne MODERNO**
- P. 34 Moderno Portable
- P. 42 Forni Moderno
- P. 46 **Ligne CLASSICO**
- P. 48 Forni Classico
- P. 52 **Ligne FUTURO**
- P. 54 Forni Futuro
- P. 58 Synthèse

p **60-71** 04. Accessoires et compléments

- P. 65 Table multifonction
- P. 64 Kit Pizzaiolo
- P. 66 Set de pelles
- P. 68 BBQ500
- P. 70 Kit Hybrid

p **72** 05. Fiches techniques

ALFA FORNI

Mission, Vision et engagement



Nous souhaitons rejoindre et inspirer les personnes qui, aux quatre coins du monde, veulent éprouver le plaisir de la cuisson au four et **partager le goût de la vie** avec leurs êtres chers.



Nous voulons mettre à la disposition de tous, professionnels et des amateurs, **de beaux fours hautement performants issus de la meilleure tradition italienne de la qualité**, dans la recherche de l'excellence de l'expérience et de la satisfaction du client.



Art et performances sans concessions!



01

DESIGN ET PERFORMANCE

Alfa cuit les garnitures à une température, la croûte à une autre

Pourquoi est-il si difficile de faire une bonne pizza à la maison?

La pizza est le plat préféré au monde. Devant les hamburgers, le steak ou le poulet. Le plus aimé de tous! Pourquoi, alors, les gens font-ils couramment des hamburgers, des steaks et du poulet à la maison, mais pas de pizzas ?



Le problème, c'est la pizza elle-même. Alfa est la solution.

Il n'est pas difficile de faire cuire correctement un hamburger, un steak ou du poulet. Ce sont des aliments unidimensionnels. La pizza, elle, est un aliment à deux dimensions. D'un côté, il y a la pâte qui, pour devenir une croûte croustillante à l'extérieur et moelleuse à l'intérieur, doit être cuite rapidement sur une pierre à haute température. Et puis, il y a les garnitures - fromage, sauce, viandes et légumes - qui ont toutes une forte teneur en eau. Pour les cuire complètement dans le même laps de temps que la cuisson de la croûte, il faut une température encore plus élevée.

D'autres fours à pizza domestiques, en particulier les fours à pizza d'entrée de gamme bon marché, ne sont pas conçus pour que tout cela se fasse à l'unisson. Aucun d'entre eux, à l'exception du four à pizza Alfa Heat Genius™. Forte d'une longue tradition dans la fabrication de fours à pizza commerciaux, Alfa a appliqué la technologie Heat Genius à ses fours à pizza domestiques. Alfa fonctionne comme les fours à pizza commerciaux d'un restaurant. Il devient très chaud et maintient la chaleur bien mieux que les autres fours à pizza domestiques. C'est pourquoi il permet d'obtenir une croûte croustillante mais encore humide et moelleuse, du fromage fondu et des garnitures parfaitement cuites.

DESIGN ET PERFORMANCE

Présentation Heat Genius™

L'atout gagnant de la technologie Alfa!



01. L'authentique brique réfractaire HeatKeeper™

face à la pierre de lave ou à la céramique ordinaire

Alfa utilise une brique réfractaire authentique dans chacun de ses fours à pizza. Cette brique réfractaire HeatKeeper, fabriquée dans son usine de Rome, en Italie, patrie de la pizza, absorbe et stocke la chaleur bien mieux que la pierre de lave ou la céramique utilisées dans les autres fours à pizza. C'est essentiel pour obtenir une croûte croustillante et humide à la bonne température, rapidement et sans brûler.

02. Isolation DoubleDown Ceramic Superwool®

Face à une isolation ordinaire en laine de roche (ou pas d'isolation du tout)

L'espace entre les deux parois en acier inoxydable d'un four à pizza Alfa est rempli d'une isolation DoubleDown Superwool®. Cette fibre céramique européenne offre une résistance à la chaleur jusqu'à deux fois supérieure à celle de l'isolation en laine de roche utilisée dans d'autres fours à pizza domestiques artisanaux, ce qui maintient la chaleur et permet de cuire des pizzas toujours parfaites. Ce système permet également une récupération plus rapide de la chaleur entre deux pizzas et abaisse considérablement la température de la paroi extérieure du four.



Superwool® est une marque déposée de Morgan Advanced Materials.

03. Système breveté de conduit de fumée à circulation intégrale Full Effect®

Par rapport aux cheminées ordinaires à évacuation montante



D'autres fours à pizza évacuent la précieuse chaleur par la cheminée située au sommet du four. Évacuation montante? Pas avec Alfa. La cheminée peut être située dans la partie supérieure mais, grâce au système breveté de conduit de fumée à circulation intégrale Full Effect®, l'air chaud circule entièrement dans la chambre et est ramené vers le bas, où il peut chauffer la brique réfractaire et la pizza. Cette étape est essentielle, car elle permet d'obtenir les températures adéquates pour la cuisson de la croûte et des garnitures. La chaleur circulante frappe ensuite un déflecteur situé en haut du four et remonte le long d'un conduit où elle sort finalement de la cheminée. La chaleur circule avant de remonter et d'être expulsée. Une solution maline!

DESIGN ET PERFORMANCE

L'art et la science de la cuisson des pizzas

Le service de recherche et développement d'Alfa Forni a breveté en 2019 la technologie **Flue System™**. Un système d'évacuation des fumées qui améliore la recirculation de l'air chaud à l'intérieur de la chambre de cuisson, augmentant ainsi le rendement thermique des fours.

Cette conception brevetée permet au four Alfa à utiliser toute la chaleur tandis que les autres la perdent. Une autre raison pour laquelle **Alfa vous permet de déguster, à la maison, une pizza aussi succulente que celle de votre pizzeria préférée.**



Choisir la bonne taille de four à pizza Alfa



1 **Compact** (1 Pizza)

Un four compact offre suffisamment d'espace pour une pizza de bonne taille. Un repas complet devrait être préparé dans l'ordre.



2-3 **Medium** (2-3 Pizzas)

Un four de taille moyenne dispose d'un espace supplémentaire qui permet de cuire un autre plat en même temps, ce qui réduit de moitié le temps de cuisson total.



4-5 **Large** (4-5 Pizzas)

Un four plus grand a l'espace nécessaire pour cuire une pizza et un repas entier en même temps, ce qui est idéal pour une famille.

DESIGN ET PERFORMANCE

Six raisons supplémentaires d'acheter un four à pizza Alfa Heat Genius™

01. Une construction solide.

Construction de la chambre en acier inoxydable Forninox™ Premium

S'il faut générer une chaleur élevée, le four doit être en mesure de résister à des températures élevées. La chambre de combustion Forninox d'un four à pizza Alfa est constituée de deux types différents d'acier spécial de grande épaisseur résistant à la chaleur. La paroi interne est constituée d'un acier inoxydable 441 imprégné de titane qui peut tolérer les contraintes thermiques, résiste à la chaleur, à la corrosion et aux agents atmosphériques.

L'acier inoxydable utilisé pour la paroi extérieure est également résistant à la chaleur et aux acides car il contient moins de fer que l'acier utilisé dans les autres fours à pizza.

Ensemble, ces parois de la chambre permettent de conserver la chaleur tout en offrant un four de bonne facture et très robuste.

02. Des essais révèlent la forme parfaite pour la pizza parfaite.

Conception OptiDome en demi-sphère

La forme unique d'un four à pizza Alfa Heat Genius fait partie intégrante de ses performances. La conception en demi-dôme « aplati » a été mise au point après que des tests approfondis ont révélé que cette forme maximisait la circulation et le flux de chaleur, un phénomène qui entraîne un réchauffement rapide ainsi que des températures constantes pour une cuisson uniforme.



03. Une belle finition faite pour durer.

Coque de four à double revêtement en poudre

Tous les fours à pizza Alfa sont recouverts d'une double couche de revêtement de poudre selon un procédé en sept étapes qui garantit une finition durable.

04. Nos brûleurs poussent la chaleur à travers le four alors que d'autres la soufflent.

Brûleur à gaz SideFire Premium

Tous les fours Alfa fonctionnant au gaz sont équipés d'un système de brûleur SideFire dans lequel le brûleur est situé sur le côté du four. De cette façon, la chaleur est soufflée à travers le four pour circuler vers le haut et autour de la chambre de combustion. D'autres marques placent leurs brûleurs à l'arrière du four. Cela signifie que la chaleur est soufflée à travers la porte, ce qui est, évidemment, très inefficace.

05. Heat Genius™ chauffe beaucoup plus rapidement que les autres fours à pizza artisanaux.

Une montée en température de cuisson atteinte rapidement

La conception Heat Genius™ d'Alfa permet non seulement de faire cuire la pizza parfaite, mais aussi de commencer à le faire beaucoup plus rapidement. Il n'y a rien de plus contraignant que de devoir attendre que le four à pizza chauffe alors que vous avez des convives affamés prêts à passer à table. Alfa peut monter en température en 20 minutes à peine, bien plus rapidement que les autres fours à pizza artisanaux ! Et, ce qui est tout aussi important, votre four à pizza Alfa maintiendra mieux la chaleur. Avec d'autres fours à pizza, après avoir retiré une ou plusieurs pizzas cuites, la plaque met beaucoup plus de temps à revenir à la bonne température, ce qui, là encore, oblige à faire attendre les amateurs de pizza affamés.

06. Coque sans soudure. (contrairement aux autres fours à pizza)

Construction de la coque sans soudure

Les fours à pizza Alfa sont construits pour durer. La coque du four est construite sans soudure, ce qui lui permet de durer beaucoup plus longtemps que les coques rivetées des autres fours à pizza.

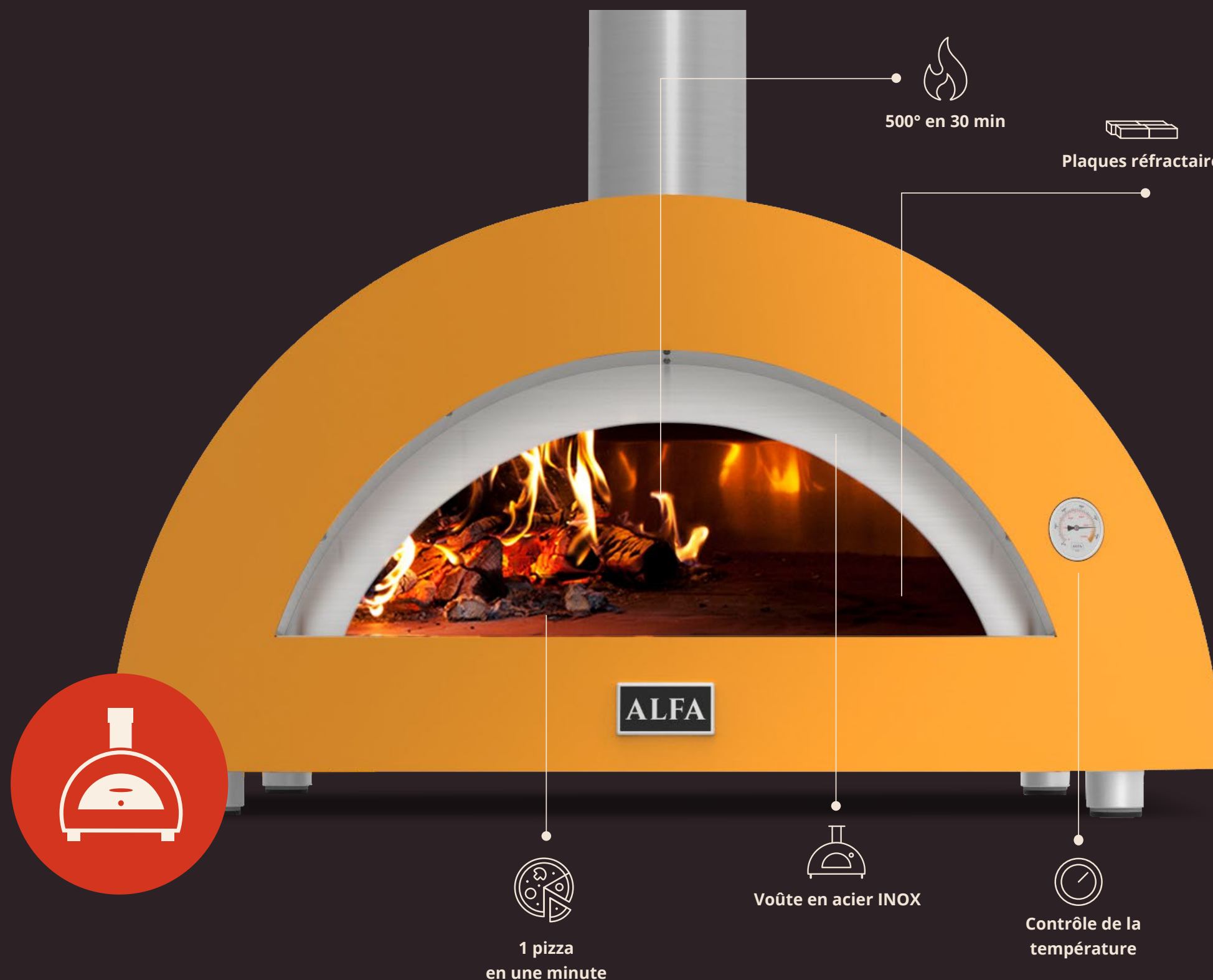
DESIGN ET PERFORMANCE

L'union parfaite: La technologie Forninox™

L'innovation de la technologie Forninox™ consiste dans l'union **des excellentes propriétés physiques et thermiques de l'acier avec celles de la brique réfractaire**, le matériau utilisé pour construire les fours professionnels.

La structure en acier garantit une résistance adéquate aux contraintes thermiques et mécaniques dues aux températures élevées atteintes par le four.

D'autre part, l'isolation **du dôme** par deux couches de fibre céramique permet que la température grimpe très rapidement et se maintienne plus longtemps en libérant progressivement la chaleur et en obtenant une cuisson optimale.





**La qualité
italienne et
l'évolution
technologique
en un seul four!**

02

MADE IN ITALY

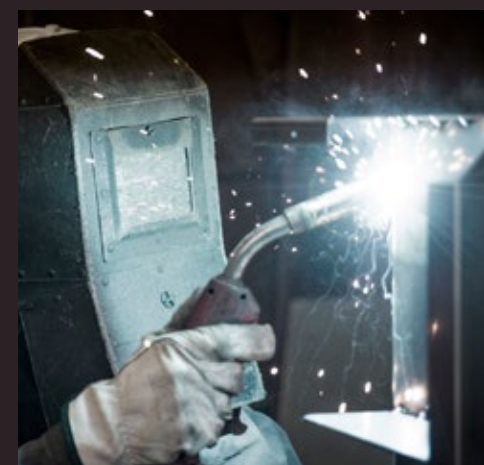
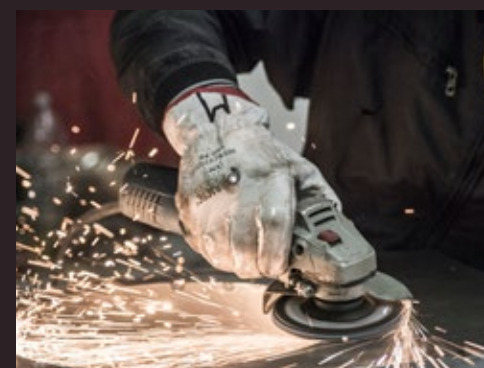
Fabriqué à la main **en Italie**

Le siège d'Alfa est basé à **Anagni**, entre Rome et Naples, dans le berceau de la pizza.

Chaque four Alfa est entièrement fabriqué à la main en Italie par des artisans qualifiés.

Le mot « artisan » vient d'« art ». Aujourd'hui plus que jamais, être un artisan signifie combiner créativité et compétence, énergie et passion pour créer quelque chose d'unique de ses propres mains.

Nos fours domestiques et professionnels sont salués dans le monde entier pour leur qualité et leur conception depuis plus de 45 ans.



Chaque four Alfa est **entièrement fabriqué à la main en Italie par des artisans qualifiés.**



MADE IN ITALY

Une entreprise familiale depuis 1977

Pour diriger une équipe professionnelle, il faut des leaders capables de diriger et de motiver, combinant une vision claire de l'avenir et un sens aigu des traditions: **Marcello Ortuso et Rocco Lauro** sont les fondateurs des fours Alfa et l'âme de cette grande et merveilleuse entreprise.



MADE IN ITALY

Pionniers dans le domaine des fours

“Imaginons un monde où le four à bois est un outil pour tous. Nous aimerions revenir à nos racines et retrouver un four dans chaque maison, au centre d'une fête ou d'un simple repas de famille.”

MADE IN ITALY

Nos principes directeurs

01. RECHERCHE DE VALEUR POUR LES CLIENTS

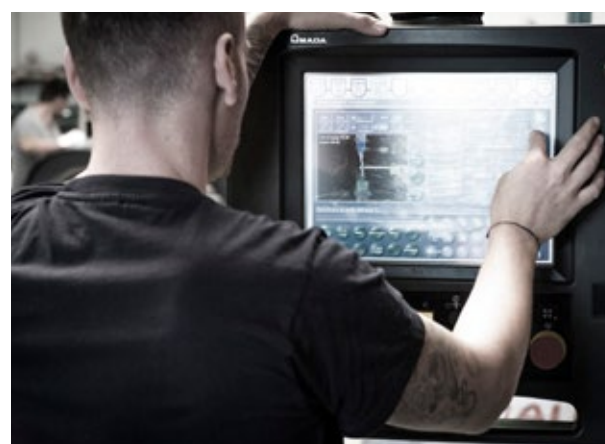
Grâce à un dialogue continu avec nos clients, nous nous efforçons d'anticiper, de comprendre et de satisfaire leurs besoins et leurs attentes pour mettre à disposition des produits de grande utilité.

02. INNOVATION UTILE

En tant qu'entreprise italienne active sur le marché mondial, nous avons forgé une attitude envers l'innovation fondée sur la tradition, la recherche du design, le renouvellement incessant et l'impulsion évolutive que nous mettons constamment au service de nos clients.

03. LEADERSHIP

Nous formons notre leadership sans discontinuité : basé sur la robustesse et la ténacité, sur l'exemple personnel et la modestie, il puise sa force dans sa confiance faite aux personnes et dans l'esprit d'équipe qui favorise l'épanouissement de nos collaborateurs.



04. MISE EN VALEUR DES PERSONNES

En tant qu'entreprise familiale, nous consacrons une grande importance au bien-être de nos collaborateurs et à leur épanouissement personnel. Nous encourageons le respect dans les relations mutuelles et croyons en la valeur des relations fournisseurs et les autres partenaires durables avec les clients, les industriels.

05. RESPONSABILITÉ ET INTÉGRITÉ

La plus grande attention est accordée à la sécurité sur le lieu de travail, à l'équité et à l'intégrité dans la conduite entre nous-mêmes, envers nos partenaires commerciaux et le grand public.

06. ORIENTATION À LONG TERME

Le passage de témoin, effectué 44 ans après la fondation de l'entreprise avec l'inclusion de la deuxième génération aux postes de direction, garantit la continuité de l'activité et son orientation à long terme. La prudence et la solidité financière sont les bases pour un développement stratégique harmonieux et résilient.

03

03

ALFA FORNI

Au commencement était le four. Maintenant, il y a Alfa

Au fil du parcours de croissance de l'entreprise, nous avons été portés par nos **racines pionnières, la résilience** acquise et notre déploiement international.

Les **fours Alfa** ont été conçus et imaginés comme **les fours professionnels**. Grâce à des matériaux et des technologies innovants, nos fours au design unique et breveté **assurent des performances de cuisson d'excellence**.



ALFA FORNI

Family DESIGN

Pour définir qui nous sommes, nous aimons partir d'un **principe absolu**, la qualité, fondé sur l'innovation constante, la sélection de matériaux exclusivement italiens et le **soin des détails**. Les fours Alfa à usage domestique sont des **produits au design unique, parfaitement adaptés aux ambiances classiques et modernes**, aux jardins et aux terrasses.



Linea **MODERNO**

Linea **CLASSICO**



Linea **FUTURO**





ALFA FORNI

Linea MODERNO

La ligne MODERNO a été conçue pour rehausser la beauté du design et des performances des fours Alfa tout en conservant les lignes caractéristiques qui les distinguent. Parfaits pour ceux qui aiment partager le goût de la cuisine italienne avec leur grande bande d'amis.

Les fours Alfa représentent l'expérience de cuisine en plein air la **plus satisfaisante**. Chaque caractéristique technique des fours Alfa inox est conçue pour améliorer votre vie, à commencer par la rapidité d'allumage et la précision dans la cuisson. Ils chauffent rapidement jusqu'à 500° et peuvent cuire une pizza en 1 minute.





ALFA



Linea MODERNO

Portable

Un véritable four à pizza napolitain, qui marie technologie et design en à peine 35 kg.

Le nouveau Moderno Portable est compact et ne pèse que 35 kilogrammes. Grâce à la housse de transport disponible, vous pourrez le transporter partout où vous le souhaitez. Facile à assembler : il suffit d'insérer le conduit et le capuchon de cheminée... et de laisser la fête commencer!



Dimensions: 55x53x91h cm

details



Le nouveau four à **pizza portable** d'alfa

focus



Caractéristiques techniques

Dimensions extérieures:

Top: 55 x 53 x 91h cm

Plan de cuisson:

40 cm x 40 cm

Alimentation:

Gaz (version GPL)

Consommation:

0,50 kg/h

Disponible en:



Température maximum:

500°C

Fournée:

1 Pizza

Poids:

35 Kg

Couleurs*:



Ardesia Grey



Antique Red

* Table de couleurs Alfa p.76



ALFA

SEI FA
IN QUATTRO
PER FARE
UNA
PIZZA

Moderno 1 Pizza

Avec son design Alfa incomparable, le four Moderno 1 Pizza est compact et ne pèse que 50 kg.

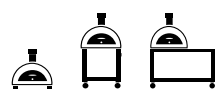
Couleur:

Antique Red ● Ardesia Grey ●

Plan de cuisson réfractaire Heatkeeper:

Bois 60 x 40 cm | Gaz 50 x 40 cm

Alimentation: Bois o Gaz



Dimensions: 73 x 55 x 105h cm

Moderno 2 Pizze

Le design fonctionnel et l'attention portée aux détails, associés au meilleur de la technologie Alfa, font du four 2 Pizze un outil de cuisson exceptionnellement performant qui s'intègre parfaitement aux espaces extérieurs modernes.

Couleur:

Antique Red ● Ardesia Grey ●

Plan de cuisson réfractaire Heatkeeper:

Bois 70 x 50 cm | Gaz 60 x 50 cm

Alimentation: Bois o Gaz

Accessoire Hybrid Kit: Disponible



Dimensions: 95 x 70 x 105,5h cm

Moderno 3 Pizze

Le nouveau four à pizza Moderno 3 à capacité accrue est un four prêt à cuire la première pizza en seulement 30 minutes.

Couleur:

Antique Red ● Ardesia Grey ●

Plan de cuisson réfractaire Heatkeeper:

Bois 90 x 50 cm | Gaz 80 x 50 cm

Alimentation: Bois o Gaz

Accessoire Hybrid Kit: Disponible



Dimensions: 108 x 73 x 114h cm

Moderno 5 Pizze

Moderno 5 Pizze è il forno più grande della gamma ALFA, progettato per coloro che vogliono cucinare come i veri professionisti, con la capacità di sfamare un'intera flotta di amici.

Couleur:

Antique Red ● Fire Yellow ●

Plan de cuisson réfractaire Heatkeeper:

Bois 100 x 70 cm | Gaz 85 x 70 cm

Alimentation: Bois o Gaz

Accessoire Hybrid Kit: Disponible



Dimensions: 118 x 102 x 149h cm





ALFA FORNI

Linea CLASSICO

La Ligne CLASSICO est un mélange de silhouettes traditionnelles et d'innovation technologique savamment concocté par Alfa.

Ses rondeurs douces mais sophistiquées contribuent à enrichir vos espaces. Un four artisanal, parfait pour les villas et les jardins qui misent sur la distinction.

Grâce à des matériaux et à des technologies qui favorisent une résistance excellente à l'humidité et une isolation thermique efficace, nos fours au design unique et breveté assurent une **expérience de cuisson agréable et élégante** dans une cuisine d'extérieur ou dans le jardin.



Classico 2 Pizze

Parfait pour les petits jardins, les balcons ou tout autre endroit où l'espace est limité.

Couleur:

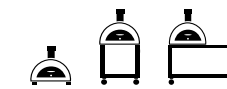
Ardesia Grey ●

Plan de cuisson réfractaire Heatkeeper:

Bois 70 x 50 cm | Gaz 60 x 50 cm

Alimentation: Bois o Gaz

Accessoire Hybrid Kit: Disponible



Dimensions: 95 x 75 x 109h cm

Classico 4 Pizze

The new Classico 4 Pizze with increased capacity can cook up to 4 pizzas and much more.

Couleur:

Ardesia Grey ●

Plan de cuisson réfractaire Heatkeeper:

Bois 90 x 60 cm | Gaz 80 x 60 cm

Alimentation: Bois o Gaz

Accessoire Hybrid Kit: Disponible



Dimensions: 108 x 91 x 115,7h cm

Notre four **compact en acier inoxydable** conçu pour la cuisson de pizzas et autres délices



ALFA

CLASSICO



ALFA FORNI

Linea **FUTURO**

La ligne **FUTURO** d'Alfa est spécialement conçue pour les cuisines extérieures.

Le design, la structure et la façade en acier inoxydable le rendent idéal pour être combiné avec votre gril ou d'autres ustensiles de cuisine.

L'évolution d'Alfa Forni réside dans le design, l'innovation et la **polyvalence** de ses fours. La ligne **FUTURE** permet **tout type de cuisson**. Grâce à sa capacité, elle est idéale pour mettre la famille à table en peu de temps.





Futuro 2 Pizze

Le design et la façade en acier inoxydable font de Futuro 2 Pizze le four idéal à associer avec votre gril et d'autres équipements de cuisine d'extérieur.

Couleur:
Silver Black ●

Plan de cuisson réfractaire Heatkeeper:
70 x 40 cm

Alimentation: Gaz

Accessoire Hybrid Kit: Disponible



Dimensions: 100 x 63.8 x 123h cm

Futuro 2 Pizze

Notre four haut de gamme pour une grande cuisine d'extérieur. Le Futuro 4 Pizze de grande capacité est un four à pizza semi-professionnel conçu pour s'intégrer harmonieusement à toute cuisine d'extérieur.

Couleur:
Silver Black ●

Plan de cuisson réfractaire Heatkeeper:
80 x 60 cm

Alimentation: Gaz

Accessoire Hybrid Kit: Disponible



Dimensions: 110 x 84 x 151h cm

Le **four hybride** conçu pour les cuisines d'extérieur.





Table Comparative



	Linea CLASSICO		Linea FUTURO	
	2 Pizze	4 Pizze	2 Pizze	4 Pizze
Dimensions	95x75x109h cm	108x91x115,7h cm	100x63.8x123h cm	43.5x33x59.5h in
Plan de cuisson	70x50 cm BOIZ 60x50 cm GAZ	90x60 cm BOIZ 80x60 cm GAZ	70x40 cm GAZ	80x60 cm GAZ
Nombre de pizzas	2 Pizzas	4 Pizzas	2 Pizzas	4 Pizzas
Poids	86 kg	118 kg	110 kg	119.5 kg
Combustible	Bois et Gaz (hybride avec kit)	Bois et Gaz (hybride avec kit)	Gaz (hybride avec kit)	Gaz (hybride avec kit)
Combinaisons				
Couleur				



	Linea MODERNO				
	Portable	1 Pizza	2 Pizze	3 Pizze	5 Pizze
Dimensions	55x53x91h cm	73x55x105h cm	95x70x105,5h cm	108x73x114h cm	118x102x149h cm
Plan de cuisson	40x40 cm GAZ	60x40 cm BOIS 50x40 cm GAZ	70x50 cm BOIS 60x50 cm GAZ	90x50 cm BOIS 80x50 cm GAZ	100x70 cm BOIS 85x70 cm GAZ
Nombre de pizzas	1 Pizza	1 Pizza	2 Pizzas	3 Pizzas	5 Pizzas
Poids	35 kg	54 kg	79 kg	97 kg	175 kg
Combustible	Gaz	Bois or Gaz	Bois et Gaz (hybride avec kit)	Bois et Gaz (hybride avec kit)	Bois et Gaz (hybride avec kit)
Combinaisons					
Couleur					

Le futur de la pizza maison comme à la pizzeria!

04

04

ACCESSOIRES ET COMPLÉMENTS

Les **instruments** du métier

Pour tirer le meilleur parti de votre four à bois et servir des plats riches en saveur et tradition, vous pouvez compter sur le catalogue complet d'accessoires qu'Alfa Forni a créé pour vous faciliter la préparation et la cuisson des aliments.

Grâce aux accessoires Alfa, vous aurez toujours le bon ustensile au bon moment. Tous les instruments du kit sont certifiés aptes pour un usage alimentaire et sélectionnés selon les standards de qualité les plus rigoureux.





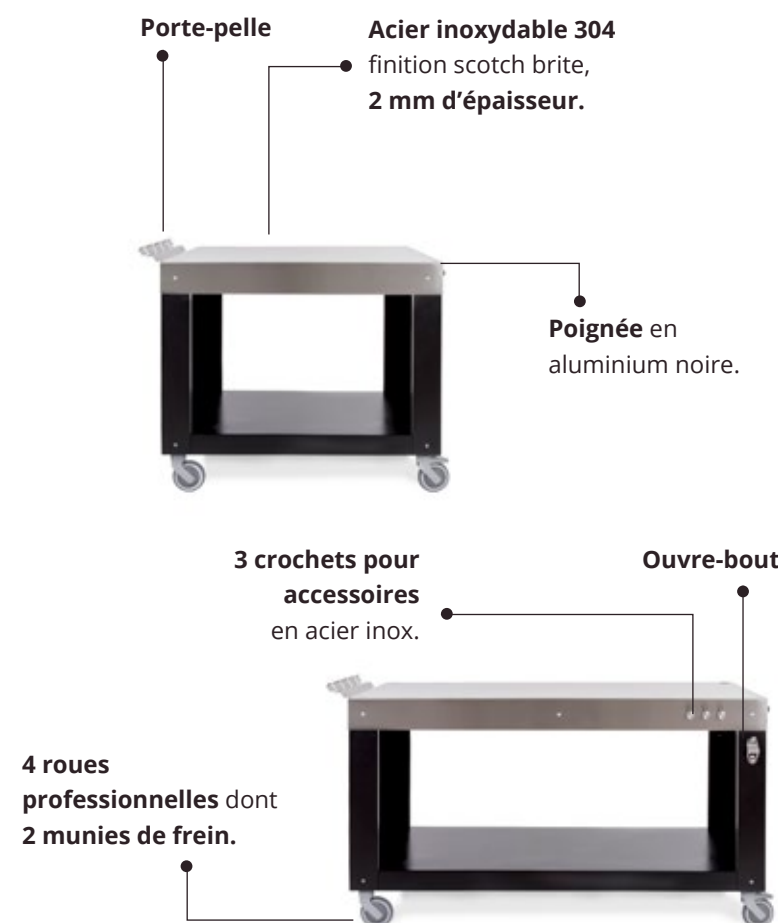
ACCESSOIRES ET COMPLÉMENTS

Table multifonction

Table à pizza multifonctionnelle servant de station pour la préparation des pizzas et de base de support pour les fours ALFA top.

Disponible dans les versions : 100 cm - 130 cm - 160 cm.

*Les modèles 130 et 160 comprennent un panneau pour cacher la bouteille de gaz et deux trous de parasol.



Details



Protégez votre four avec **Cover Alfa!**





ACCESSOIRES ET COMPLÉMENTS

Kit Pizzaiolo

Le Kit Pizzaiolo comprend **tous les outils nécessaires pour préparer et étaler la pâte**, cuire et servir la pizza.

- 1 RAKE PEEL**
Le râteau à braises: assure la gestion du plan de cuisson. Permet de remuer la cendre, les braises et le bois en toute sécurité.
- 2 TURNER PEEL**
La pelle à tourner: pour tourner la pizza pendant la cuisson.
- 3 BRUSH PEEL**
La brosse: ses soies en laiton en font un instrument efficace de nettoyage de la surface réfractaire sans la rayer.
- 4 PELLE PERFORÉE**
 Pelle pour enfourner la pizza crue : les petits trous permettent de faire tomber l'excès de farine.
- 5 PLANCHE À DÉCOUPER EN BOIS**
 Avec la **planche à découper en bois de sapin travaillé pour usage alimentaire**, il est possible de suivre les sillons pour découper la pizza en parts égales.
- 6 THERMOMÈTRE LASER**
 Le **thermomètre à infrarouge** permet de détecter la température sur tous les points de la surface du four.
- 7 GANT DE FOUR**
Gant résistant à la chaleur en fil continu bouclé en coton 100%.
- 8 SPATULE À PÂTONS**
 Pelle à pâtons asymétrique qui permet de prendre facilement les pâtons.
- 9 ROULETTE À PIZZA**
 Roulette à découper les pizzas à manche ergonomique et lame en acier démontable.
- 10 TABLIER ALFA**
 Avec le tablier ALFA, tout le monde saura que **c'est vous le chef**.
- 11 LIVRE DE CUISINE**
 De nombreuses **recettes pour votre four** à bois. Développé par des cuisiniers de l'équipe Alfa.
- 12 BAC À PÂTONS**
 Assure les bonnes conditions de l'air pour faire **lever** la pâte.



RAKE PEEL

Le râteau à braises: en acier inoxydable, permet de pousser vers le côté les cendres, les braises et le bois qui brûle.

TURNER PEEL

La pelle à tourner: légère, robuste et maniable, utilisée pour tourner la pizza pendant la cuisson.

BRUSH PEEL

La brosse: ses soies en laiton en font un instrument efficace de nettoyage de la surface réfractaire sans la rayer.

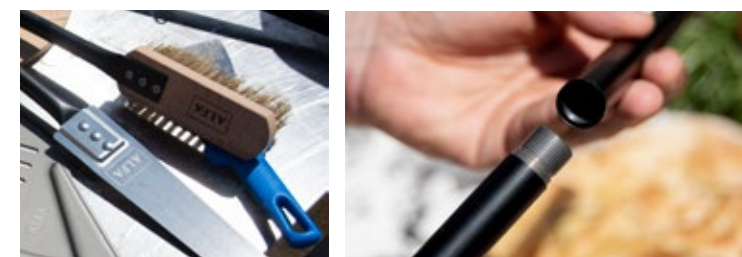
PELLE PERFORÉE

La pelle à enfourner: les petits trous permettent de faire tomber l'excès de farine.

MANCHES ET RALLONGES

Manches tubulaires et rallonges en aluminium anodisé et poignées en duroplast.

Details



ACCESSOIRES ET COMPLÉMENTS

Set de pelles

Les nouvelles pelles **designed by Alfa** sont le fruit de plus d'un an de recherche de l'équipe R&D: **toutes les lames sont dévissables et vissables** en cas de besoin grâce à des rallonges universelles, à partir de 95 cm jusqu'à la longueur souhaitée.

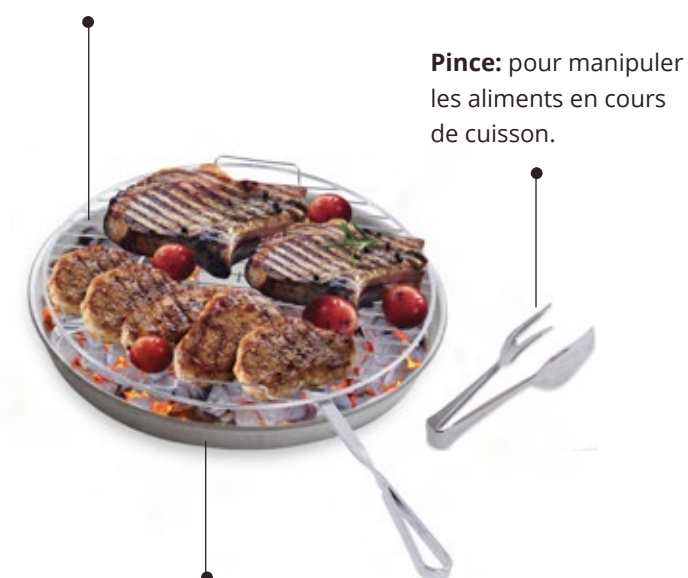


Porta-pelle Vela

Confortable et fonctionnel, le porte-pelle Vela est aussi un accessoire aux formes raffinées et innovantes qui s'adapte parfaitement aux environnements de votre maison, tant à l'intérieur qu'à l'extérieur.



Gril rotatif: permet de régler la cuisson en bougeant les aliments d'un simple geste.



Pince: pour manipuler les aliments en cours de cuisson.

Plaque: des dimensions du gril, elle est destinée à protéger le plan de cuisson, idéale pour faire fondre l'excès de graisse pendant la cuisson.



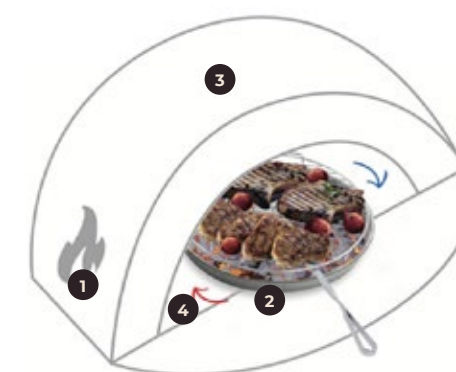
Details

ACCESSOIRES ET COMPLÉMENTS

BBQ 500

Avec BBQ 500, le four Alfa devient un barbecue disposant de puissance et de contrôle pour cuisiner sur la flamme et sur le gril, jusqu'à 500°C, aussi bien dans les fours à gaz que dans les fours à bois.

Disponible dans les versions : 30 cm - 37 cm.



4 sources de chaleur!

- 1 Flamme vive
- 2 Braises ardentes
- 3 Dôme qui enveloppe
- 4 Brique chaude



GARDE-BOIS

Il contient le foyer, fait passer la bonne quantité d'air pour la combustion et maintient le plan de cuisson propre.



COUVRE-BRÛLEUR

Un couvercle spécial pour le brûleur à gaz, qui sert de protection pour ne pas endommager le système d'alimentation en gaz lorsque le four est utilisé au feu de bois.



Details

ACCESSOIRES ET COMPLÉMENTS

Kit Hybrid

Le kit breveté Alfa Forni permet **d'utiliser votre four à gaz au feu de bois**: couvrez le brûleur à gauche avec le couvercle prévu à cet effet pour le protéger de la suie et de la chaleur de la flamme et utilisez le garde-bois à droite pour maintenir les bûches sur le côté.

Garde-bois Alfa

L'utilisation du garde-bois Alfa offre les avantages suivants:

- Mise en route facile et rapide de la flamme grâce à l'augmentation du débit d'air sous les bûches.
- Facilité des opérations de nettoyage lors de l'utilisation du four au feu de bois.
- Design fonctionnel et élégant, avec logo Alfa perforé.
- Réalisé en acier de haute qualité.
- Disponible dans les versions de 37 ou 59 cm.

05

INFORMATIONS TECHNIQUES

Index Fiches techniques

p **74** Table de couleurs Alfa
Fours domestiques

p **76** Fiches techniques
MODERNO Portable

p **78** Fiches techniques
MODERNO 1 Pizza

p **82** Fiches techniques
MODERNO 2 Pizze

p **86** Fiches techniques
MODERNO 3 Pizze

p **90** Fiches techniques
MODERNO 5 Pizze

p **94** Fiches techniques
CLASSICO 2 Pizze

p **98** Fiches techniques
CLASSICO 4 Pizze

p **102** Fiches techniques
FUTURO 2 Pizze

p **104** Fiches techniques
FUTURO 4 Pizze

INFORMATIONS TECHNIQUES

Table de couleurs

Fours domestiques



Silver Black



Antique Red



Copper



Ardesia Gray



Fire Yellow



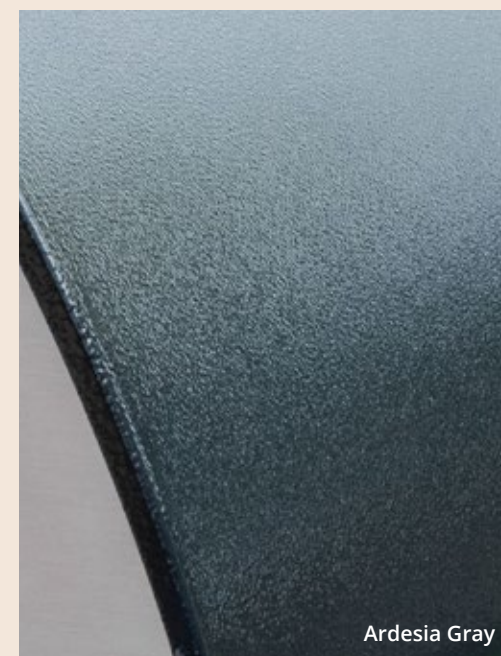
Silver Black



Antique Red



Fire Yellow



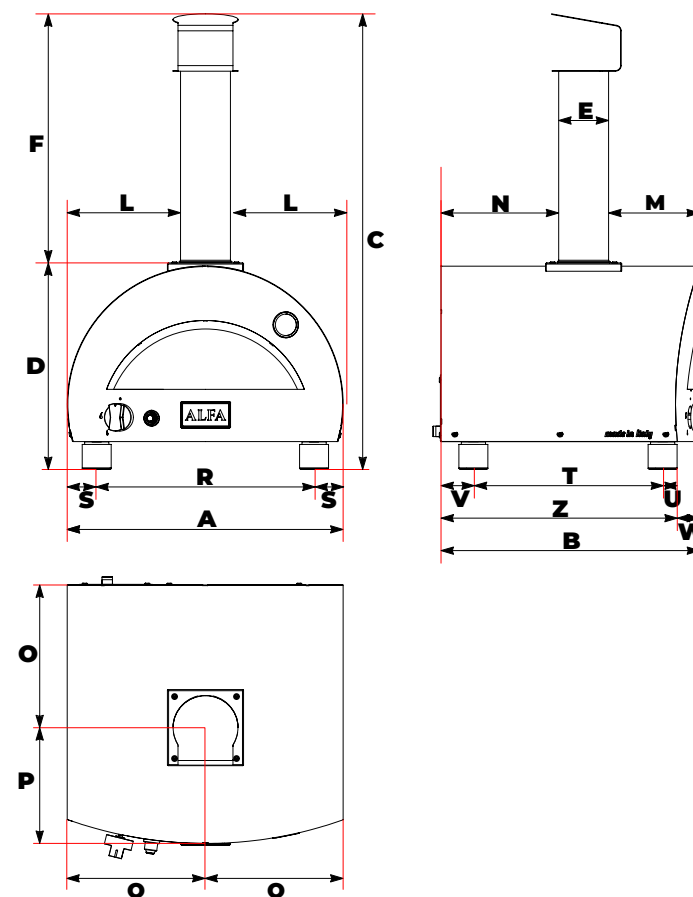
Ardesia Gray



Copper

Moderno Portable

Data Sheets - Scheda Tecnica



A	55 cm 21.7 in	O	28.6 cm 11.2 in
B	51.7 cm 20.4 in	P	23.5 cm 9.3 in
C	91.2 cm 35.9 in	Q	27.7 cm 10.9 in
D	41.3 cm 16.3 in	R	43.5 cm 17.1 in
E	10 cm 3.9 in	S	5.8 cm 2.3 in
F	49.9 cm 19.6 in	T	37.9 cm 14.9 in
G	36.8 cm 14.5 in	U	2.7 cm 1.1 in
H	12 cm 4.7 in	V	6.9 cm 2.6 in
L	22.7 cm 8.9 in	W	4.5 cm 1.8 in
M	18.2 cm 7.2 in	Z	47.3 cm 18.6 in
N	23.6 cm 9.3 in		

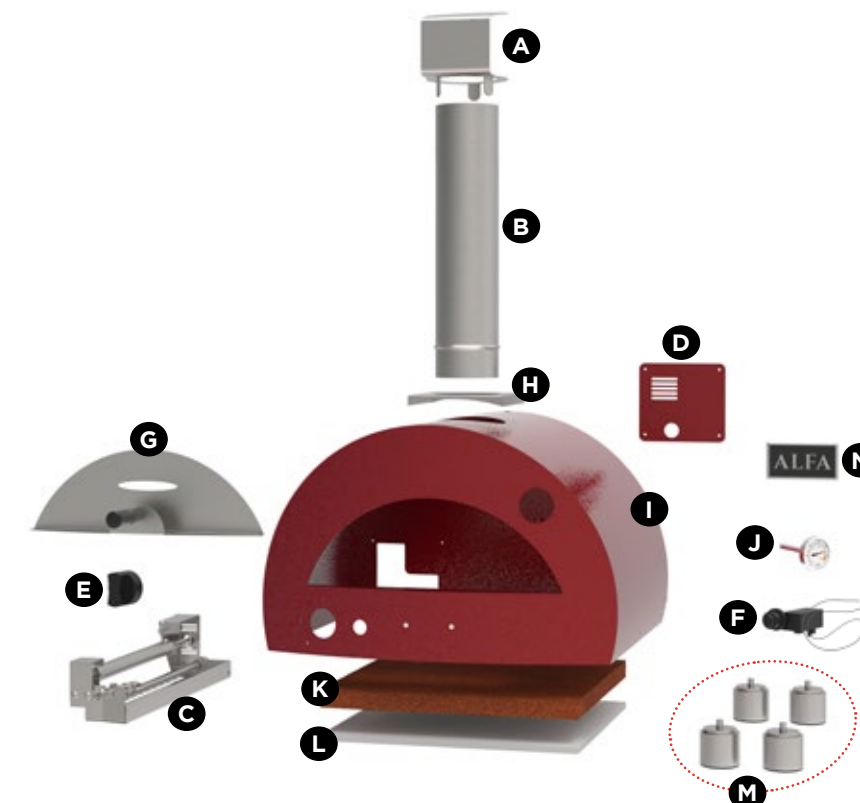
PACKAGING DIMENSIONE IMBALLO			
Width Larghezza	Depth Profondità	Height Altezza	Weight Peso
55 cm 21.6 in	58 cm 22.8 in	38 cm 15 in	40 Kg 88 lbs

ANTIQUE RED
FXMD-PT-GROA

ARDESIA GREY
FXMD-PT-GGRA

Weight Peso	35 kg 77 lbs	Materials Materiali	Stainless Steel, iron sheet, Ceramic fiber Acciaio inox, lamiera ferro, Fibroceramica
Cooking floor Piano Cottura	40 x 40 cm 16 x 16 in	Type of refractory Tipo di refrattario	Alumina silicate HeatKeeper™ Firebrick Tavella HeatKeeper™ silico-alluminoso
Max oven temperature Temperatura massima	500°C 1000°F	Recommended fuel Combustibile consigliato	LPG gas (G30 / G31) Gas GPL (G30 / G31)
Heating time Minuti per scaldare	30'	Gas category Categoria gas	I3+ GPL
Pizza capacity Numero Pizze	1 Pizza Ø33cm	G30 / G31 operation Funzionamento a G30 / G31	28..30 / 37 mbar 11 in WC
Heat capacity Potenza nominale	7 kW	Max consumption Consumo Massimo	0.5 kg/h

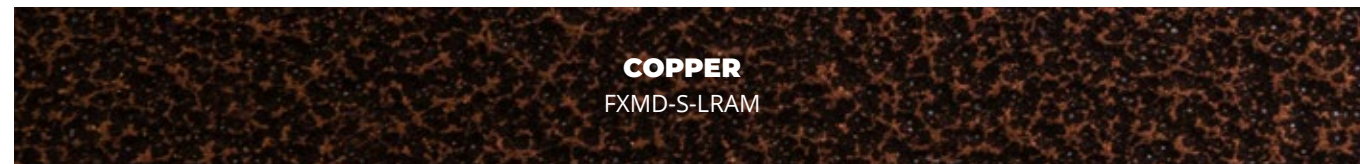
Description Descrizione	Code Codice
Chimney cap Comignolo	A CMG-2-015
Chimney Canna fumaria	B TI100-430-SAT
KIT GAS 24kW	C GAS-1-015
Side gas cover Carter laterale gas	D CRT-2-035
Gas knob Manopola gas	E D14MANO-MC55
Electric generator Generatore elettrico	F GENELP003IQ
Electrical cable Cavo elettrico	F D14CAVOTV-1000
Door Sportello	G SPT-1-013
Flange Flangia	H FLG-2-015
External shell Carter esterno	I CRT-1-019
Thermometer Termometro	J D14TERM-5070
Red bricks 40x20 cm Mattoni 40x20 cm	K RRA4020
Board	L BOARD 10
Feet (n.4) Piedini	M SETPIE-M10X25
Logo Alfa (v1.0)	N D14PLAC-ALFA



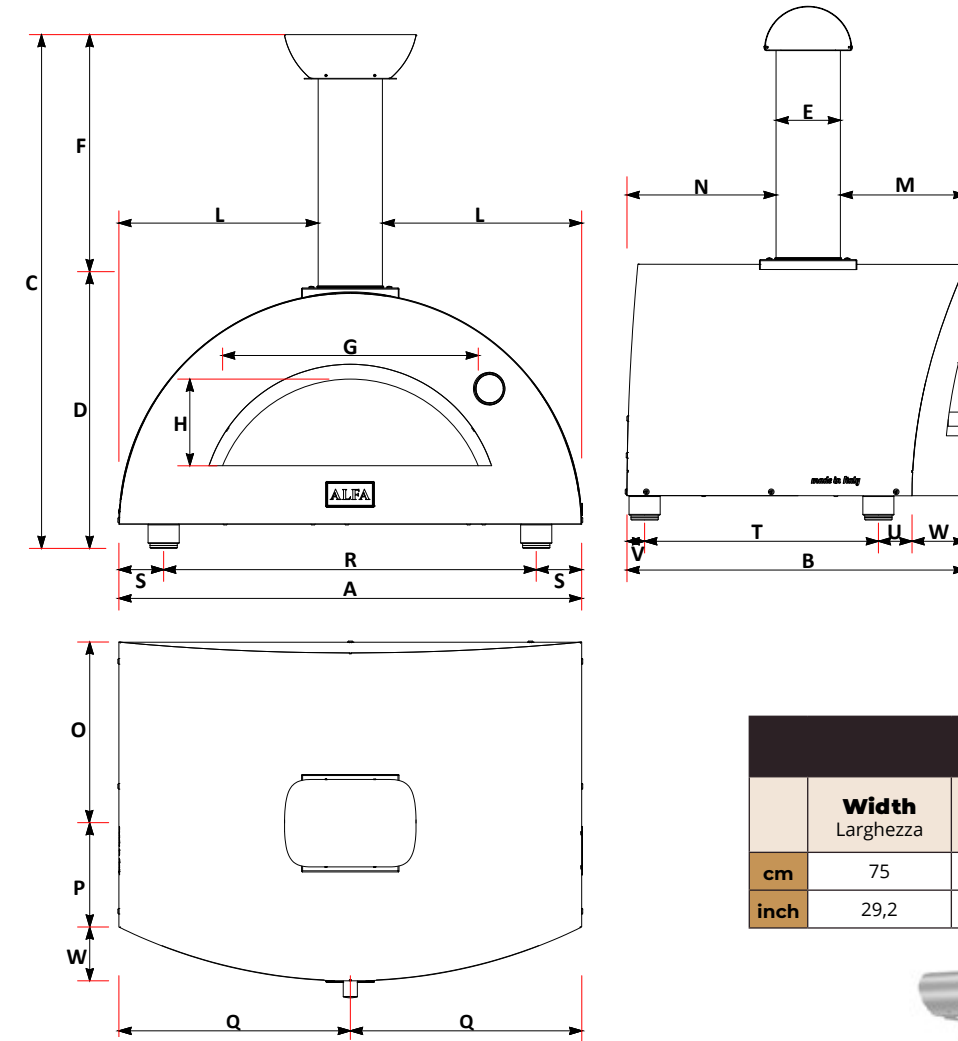
made in Italy

Moderno 1 Pizza

Data Sheets - Scheda Tecnica



Weight Peso	54 kg 119 lbs	Materials Materiali	Stainless Steel, iron sheet, Ceramic fiber Acciaio inox, lamiera ferro, Fibroceramica
Cooking floor Piano Cottura	60x50 cm 24 x 16 in	Type of refractory Tipo di refrattario	Alumina silicate HeatKeeper™ Firebrick Tavella HeatKeeper™ silico-alluminoso
Max oven temperature Temperatura massima	500°C 1000°F	Recommended fuel Combustibile consigliato	WOOD - Max 2 in diam. logs. trimmings LEGNA - Ciochi diametro Max 5 cm potature
Heating time Minuti per scaldare	30'	Minimum flue draught Tiraggio minimo	10 Pa
Pizza capacity Numero Pizze	1 Ø30cm	Flue smokes mass flow Flusso volumetrico fumi	57.7 g/s
Rated charge Carica Nominale	6.9 kg/h 15,2 lbs/h	Average consumption Consumo Medio	2.5 kg/h 5.5 lbs/h
Smoke temperature Temperatura fumi	395°C 743°F	CO emission at 13% O₂ Emissioni CO al 13% O ₂	0.31% 3843 mg/Nm³



	cm	inch		cm	inch
A	74	29,1	N	22,9	9,0
B	54,75	21,6	O	29,4	11,6
C	105	41,3	P	25,4	10,0
D	47,8	18,8	Q	36,6	14,4
E	13	5,1	R	64,1	25,2
F	57,2	22,5	S	4,5	1,8
G	37,3	14,7	T	38,3	15,1
H	14,5	5,7	U	3,3	1,3
L	30,1	11,9	V	4,9	1,9
M	18,8	7,4	W	8,2	3,2

PACKAGING				
DIMENSIONE IMBALLO				
	Width Larghezza	Depth Profondità	Height Altezza	Weight Peso
cm	75	58	46	kg 57
inch	29,2	22,6	17,9	lbs 125,4

Description Descrizione	Code Codice
Chimney cap Comignolo	A SML-03-0221
Chimney Canna fumaria	B TI130_500_SAT
Door Sportello	C SSML-03-0224
Flange Flangia	D SML-03-0220
External shell Carter esterno	E CRT-1-013
Thermometer Termometro	F YT63-135
Red bricks 30x20 cm Mattoni 30x20 cm	G RRA3020
Feet (n.4) Piedini	H SETPIE-M10X20
Logo Alfa (v1.0)	I D14PLAC-ALFA
Wood holder Paralegna	L SML-03-0222



Moderno 1 Pizza

Data Sheets - Scheda Tecnica

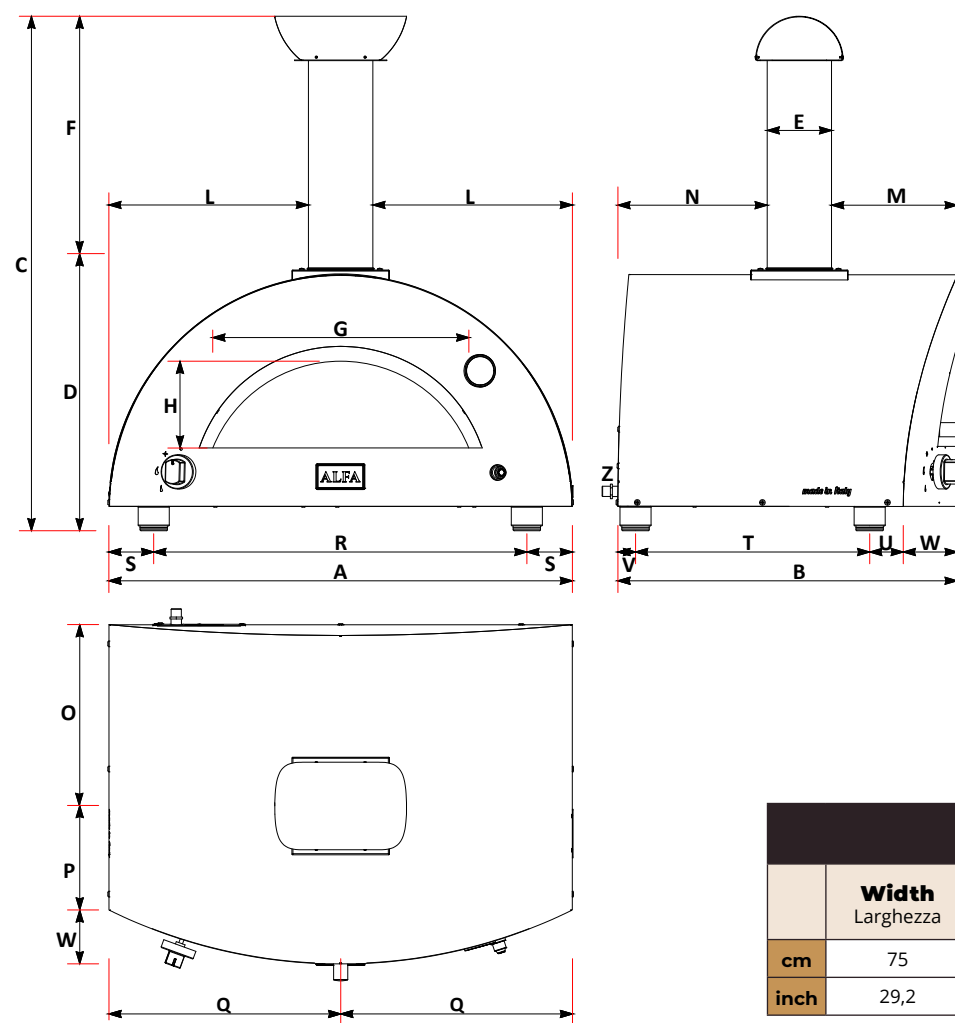


COPPER
FXMD-S-GRAM

Weight Peso	56 kg 174 lbs	Materials Materiali	Stainless Steel, iron sheet, Ceramic fiber Acciaio inox, lamiera ferro, Fibroceramica	
Cooking floor Piano Cottura	50x40 cm 20 x 16 in	Type of refractory Tipo di refrattario	Alumina silicate HeatKeeper™ Firebrick Tavella HeatKeeper™ silico-alluminoso	
Max oven temperature Temperatura massima	500°C 1000°F	Recommended fuel Combustibile consigliato	LPG gas (G30 / G31) Gas GPL (G30 / G31)	Natural Gas (G20) Gas Metano (G20)
Heating time Minuti per scaldare	30'	Gas category Categoria gas	I3+ GPL	I2H (METANO)
Pizza capacity Numero Pizze	1 Ø30cm	Operation Funzionamento	28..30 / 37 mbar 11 in WC	20 mbar 4 in WC
Heat capacity Potenza nominale	8 kW 27280 BTU/h	Max consumption Consumo Massimo	0.58 kg/h	1.43 m³/h



made in Italy



	cm	inch		cm	inch
A	74	29,1	N	22,9	9,0
B	54,75	21,6	O	29,4	11,6
C	105	41,3	P	25,4	10,0
D	47,8	18,8	Q	36,6	14,4
E	13	5,1	R	64,1	25,2
F	57,2	22,5	S	4,5	1,8
G	37,3	14,7	T	38,3	15,1
H	14,5	5,7	U	3,3	1,3
L	30,1	11,9	V	4,9	1,9
M	18,8	7,4	W	8,2	3,2

A minimum of 10 cm (4 in) must be considered to connect the oven to the gas source.
Z
E' necessario prevedere un minimo di 10 cm per collegare il forno al gas.

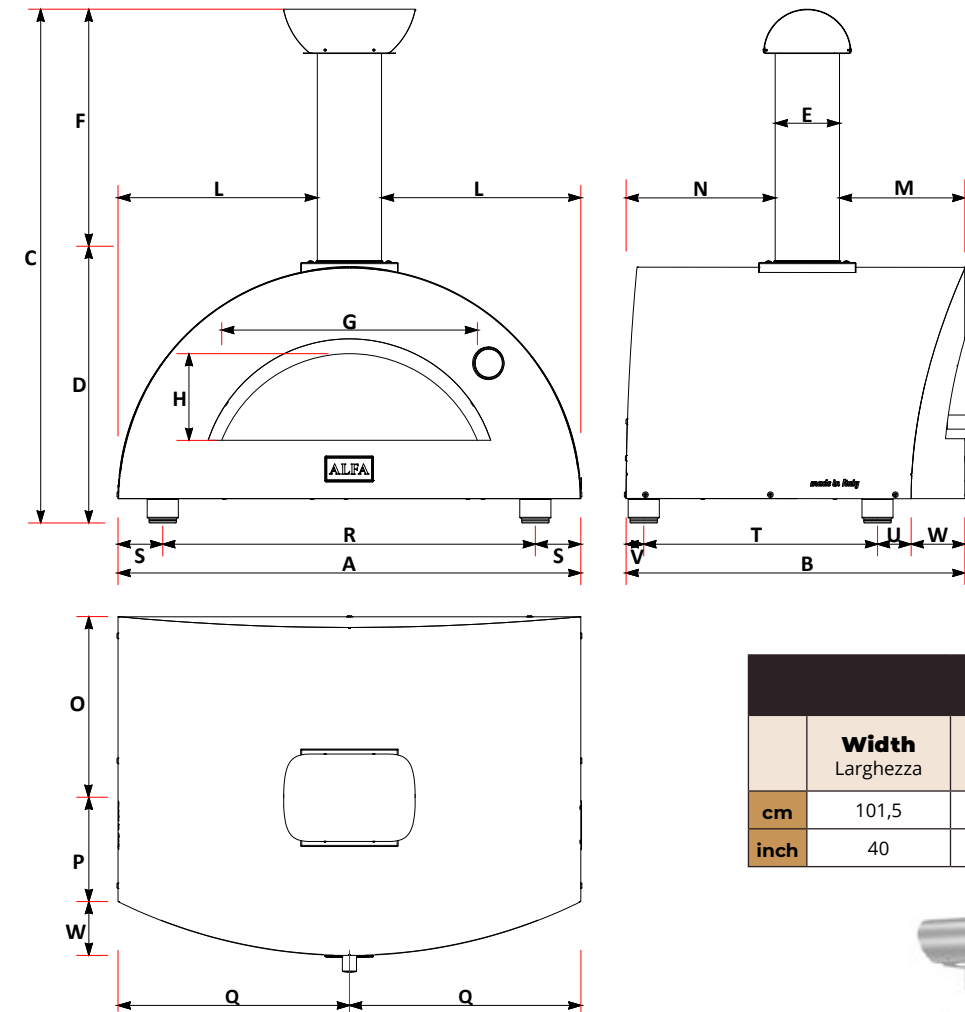
PACKAGING DIMENSIONE IMBALLO				
	Width Larghezza	Depth Profondità	Height Altezza	Weight Peso
cm	75	58	46	kg 59
inch	29,2	22,6	17,9	lbs 130

Description Descrizione	Code Codice
Chimney cap Comignolo	A CGM-2-003
Chimney Canna fumaria	B TI130_480_SAT
Door Sportello	C SML-1-001
Flange Flangia	D FLG-2-011
External shell Carter esterno	E CRT-1-015
Thermometer Termometro	F YT63-135
Red bricks 30x20 cm Mattoni 30x20 cm	G RRA3020
Red bricks 40x20 cm Mattoni 40x20 cm	G RRA4020
Feet (n.4) Piedini	H SETPIE-M10X20
Logo Alfa (v1.0)	I D14PLAC-ALFA
KIT GAS 24kW	L GAS-1-011
Gas knob Manopola gas	M D14MANO-70P
Electric generator Generatore elettrico	N GENELP003IQ
Electrical cable Cavo elettrico	N D14CAVOTV-1500
Side gas cover Carter laterale gas	O CRT-2-015



Moderno 2 Pizze

Data Sheets - Scheda Tecnica



	cm	inch		cm	inch
A	95	37,4	N	30,7	12,1
B	70	27,5	O	36,9	14,5
C	105,5	41,5	P	21,6	8,5
D	48,5	19,1	Q	47,5	18,7
E	13,2	5,2	R	76,5	30,1
F	52	20,5	S	9,2	3,6
G	52,5	20,7	T	48	18,9
H	17,85	7,0	U	6,9	2,7
L	40,1	15,8	V	3,6	1,4
M	25,75	10,1	W	11	4,3

PACKAGING				
DIMENSIONE IMBALLO				
	Width	Depth	Height	Weight
	Larghezza	Profondità	Altezza	Peso
cm	101,5	86	68,5	kg 89
inch	40	34	27	lbs 196



Weight Peso	79 kg 174 lbs	Materials Materiali	Stainless Steel, iron sheet, Ceramic fiber Acciaio inox, lamiera ferro, Fibroceramica
Cooking floor Piano Cottura	70x50 cm 28 x 20 in	Type of refractory Tipo di refrattario	Alumina silicate HeatKeeper™ Firebrick Tavella HeatKeeper™ silico-alluminoso
Max oven temperature Temperatura massima	500°C 1000°F	Recommended fuel Combustibile consigliato	WOOD - Max 2 in diam. logs. trimmings LEGNA - Ciochi diametro Max 5 cm potature
Heating time Minuti per scaldare	30'	Minimum flue draught Tiraggio minimo	10 Pa
Pizza capacity Numero Pizze	2 Pizza Ø30cm	Flue smokes mass flow Flusso volumetrico fumi	57.7 g/s
Rated charge Carica Nominale	6.9 kg/h 15,2 lbs/h	Average consumption Consumo Medio	1.6 kg/h 3.5 lbs/h
Smoke temperature Temperatura fumi	395°C 743°F	CO emission at 13% O₂ Emissioni CO al 13% O ₂	0.31% 3843 mg/Nm³

Description	Code	
Descrizione	Codice	
Chimney cap Comignolo	A	CMG-1-009
Chimney Canna fumaria	B	TI130_480_SAT
Door Sportello	C	SPT-1-015
Flange Flangia	D	FLG-2-009
External shell Carter esterno	E	CRT-1-006
Thermometer Termometro	F	YT63-135
Red bricks 30x20 cm Mattoni 30x20 cm	G	RRA3020
Feet (n.4) Piedini	H	SETPIE-M10X20
Logo Alfa (v1.0)	I	D14PLAC-ALFA



Moderno 2 Pizze

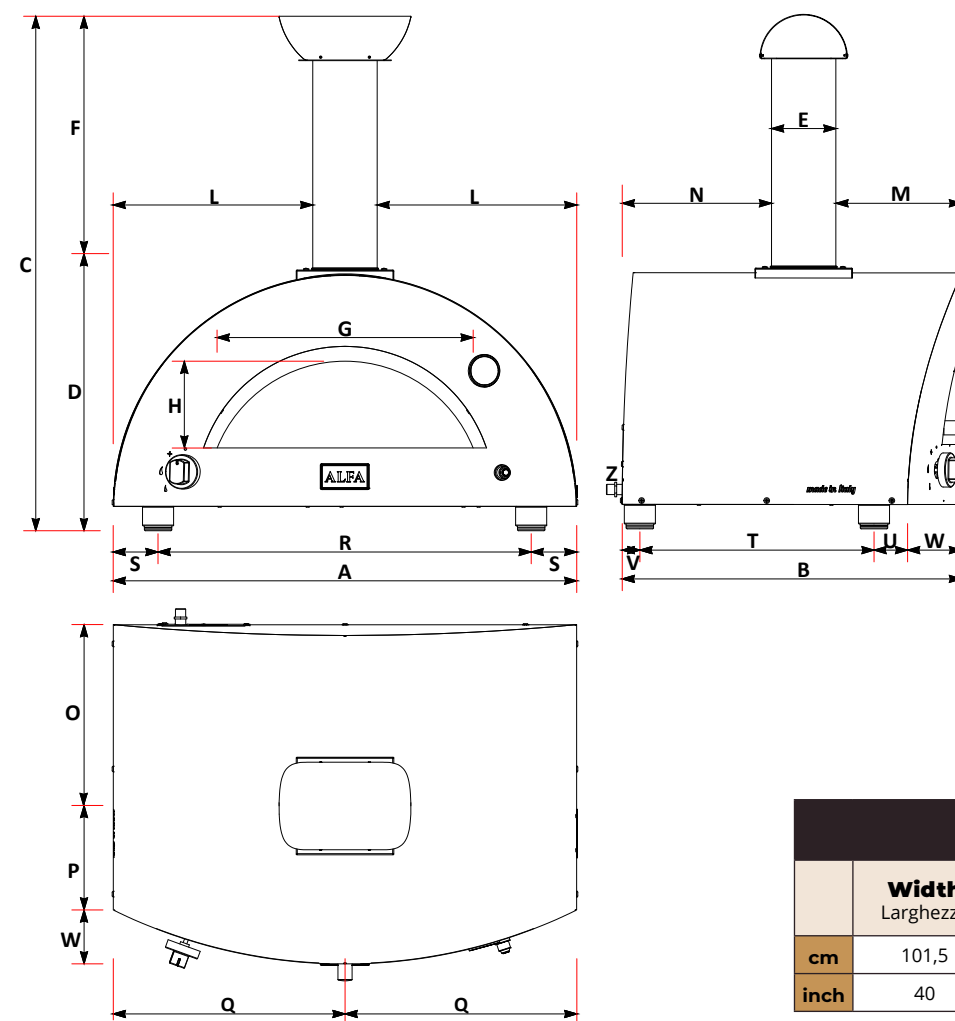
Data Sheets - Scheda Tecnica



ANTIQUE RED
FXMD-2-GROA

ARDESIA GREY
FXMD-2-GGRA

Weight Peso	79 kg 174 lbs	Materials Materiali	Stainless Steel, iron sheet, Ceramic fiber Acciaio inox, lamiera ferro, Fibroceramica	
Cooking floor Piano Cottura	60x50 cm 24 x 20 in	Type of refractory Tipo di refrattario	Alumina silicate HeatKeeper™ Firebrick Tavella HeatKeeper™ silico-alluminoso	
Max oven temperature Temperatura massima	500°C 1000°F	Recommended fuel Combustibile consigliato	LPG gas (G30 / G31) Gas GPL (G30 / G31)	Natural Gas (G20) Gas Metano (G20)
Heating time Minuti per scaldare	30'	Gas category Categoria gas	I3+ GPL	I2H (METANO)
Pizza capacity Numero Pizze	2 Pizza Ø30cm	Operation Funzionamento	28..30 / 37 mbar 11 in WC	20 mbar 4 in WC
Heat capacity Potenza nominale	15 kW 51.182 BTU/h	Max consumption Consumo Massimo	0.96 kg/h	1.54 m³/h



	cm	inch		cm	inch
A	95	37,4	N	30,7	12,1
B	70	27,5	O	36,9	14,5
C	105,5	41,5	P	21,6	8,5
D	48,5	19,1	Q	47,5	18,7
E	13,2	5,2	R	76,5	30,1
F	52	20,5	S	9,2	3,6
G	52,5	20,7	T	48	18,9
H	17,85	7,0	U	6,9	2,7
L	40,1	15,8	V	3,6	1,4
M	25,75	10,1	W	11	4,3

A minimum of 10 cm (4 in) must be considered to connect the oven to the gas source.
Z
E' necessario prevedere un minimo di 10 cm per collegare il forno al gas.

PACKAGING DIMENSIONE IMBALLO				
	Width Larghezza	Depth Profondità	Height Altezza	Weight Peso
cm	101,5	86	68,5	kg 89
inch	40	34	27	lbs 196

Description Descrizione	Code Codice
Chimney cap Comignolo	A CMG-1-009
Chimney Canna fumaria	B TI130_480_SAT
Door Sportello	C SPT-1-015
Flange Flangia	D FLG-2-009
External shell Carter esterno	E CRT-1-003
Thermometer Termometro	F YT63-135
Red bricks 30x20 cm Mattoni 30x20 cm	G RRA3020
Feet (n.4) Piedini	H SETPIE-M10X20
Logo Alfa (v1.0)	I D14PLAC-ALFA
KIT GAS 24kW	L GAS-1-009
Gas knob Manopola gas	M D14MANO-70P
Electric generator Generatore elettrico	N GENELP003IQ
Electrical cable Cavo elettrico	N D14CAVOTV-1500
Side gas cover Carter laterale gas	O CRT-2-076



made in Italy

Moderno 3 Pizze

Data Sheets - Scheda Tecnica



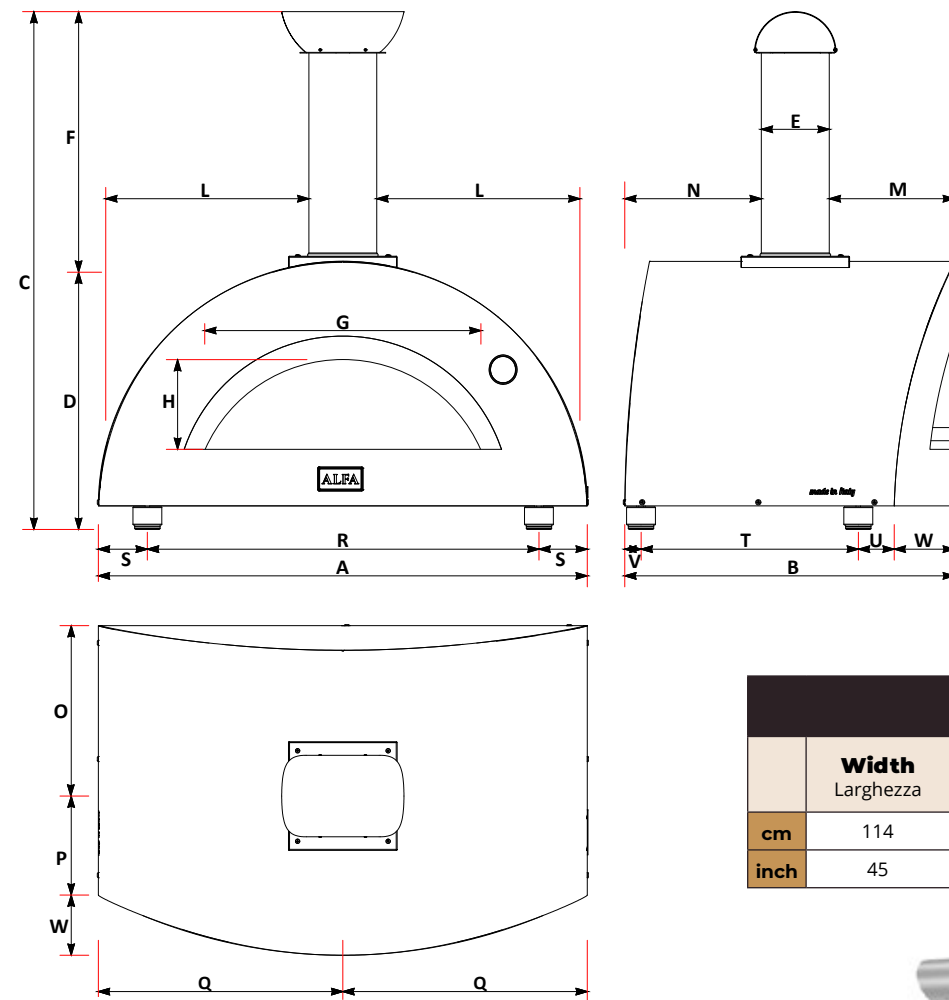
ANTIQUE RED
FXMD-3-LROA

ARDESIA GREY
FXMD-3-LGRA

Weight Peso	97 kg 214 lbs	Materials Materiali	Stainless Steel, iron sheet, Ceramic fiber Acciaio inox, lamiera ferro, Fibroceramica
Cooking floor Piano Cottura	90x50 cm 35 x 20 in	Type of refractory Tipo di refrattario	Alumina silicate HeatKeeper™ Firebrick Tavella HeatKeeper™ silico-alluminoso
Max oven temperature Temperatura massima	500°C 1000°F	Recommended fuel Combustibile consigliato	WOOD - Max 2 in diam. logs. trimmings LEGNA - Ciochi diametro Max 5 cm potature
Heating time Minuti per scaldare	30'	Minimum flue draught Tiraggio minimo	11 Pa
Pizza capacity Numero Pizze	3 Pizza Ø30cm	Flue smokes mass flow Flusso volumetrico fumi	49.6 g/s
Rated charge Carica Nominale	8.3 kg/h 18.3 lbs/h	Average consumption Consumo Medio	2 kg/h 4.4 lbs/h
Smoke temperature Temperatura fumi	395°C 743°F	CO emission at 13% O₂ Emissioni CO al 13% O ₂	0.35% 4444 mg/Nm³



made in Italy



	cm	inch		cm	inch
A	108	42,5	N	30,1	11,9
B	72,8	28,7	O	37,6	14,8
C	114	44,9	P	21,9	8,6
D	60,3	23,7	Q	54	21,3
E	15	5,9	R	86,5	34,1
F	54	21,3	S	10,8	4,3
G	61	24,0	T	48	18,9
H	20	7,9	U	7,95	3,1
L	46,5	18,3	V	3,5	1,4
M	27,7	10,9	W	13,3	5,2

PACKAGING				
DIMENSIONE IMBALLO				
	Width Larghezza	Depth Profondità	Height Altezza	Weight Peso
cm	114	91	72,5	kg 107
inch	45	35,8	28,5	lbs 236

Description Descrizione	Code Codice
Chimney cap Comignolo	A CMG-1-012
Chimney Canna fumaria	B TI150_480_SAT
Door Sportello	C SPT-1-012
Flange Flangia	D FLG-2-009
External shell Carter esterno	E CRT-1-025
Thermometer Termometro	F YT63-135
Red bricks 30x20 cm Mattoni 30x20 cm	G RRA3020
Feet (n.4) Piedini	H SETPIE-M10X20
Logo Alfa (v1.0)	I D14PLAC-ALFA



Moderno 3 Pizze

Data Sheets - Scheda Tecnica



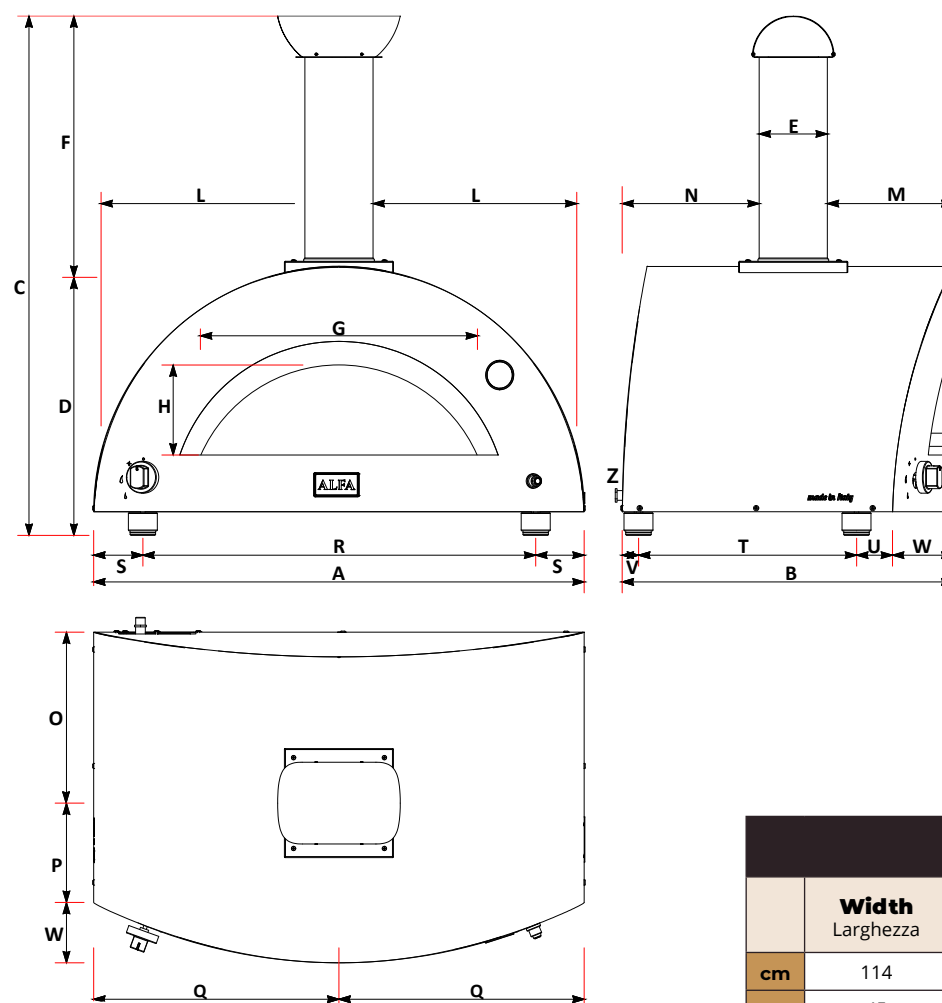
ANTIQUE RED
FXMD-3-GROA

ARDESIA GREY
FXMD-3-GGRA

Weight Peso	97 kg 214 lbs	Materials Materiali	Stainless Steel, iron sheet, Ceramic fiber Acciaio inox, lamiera ferro, Fibroceramica	
Cooking floor Piano Cottura	80x50 cm 31 x 20 in	Type of refractory Tipo di refrattario	Alumina silicate HeatKeeper™ Firebrick Tavella HeatKeeper™ silico-alluminoso	
Max oven temperature Temperatura massima	500°C 1000°F	Recommended fuel Combustibile consigliato	LPG gas (G30 / G31) Gas GPL (G30 / G31)	Natural Gas (G20) Gas Metano (G20)
Heating time Minuti per scaldare	30'	Gas category Categoria gas	I3+ GPL	I2H (METANO)
Pizza capacity Numero Pizze	3 Pizza Ø30cm	Operation Funzionamento	28..30 / 37 mbar 11 in WC	20 mbar 4 in WC
Heat capacity Potenza nominale	18 kW 61.418 Btu/h	Max consumption Consumo Massimo	1.57 kg/h	2.07 m³/h



made in Italy



	cm	inch		cm	inch
A	108	42,5	N	30,1	11,9
B	72,8	28,7	O	37,6	14,8
C	114	44,9	P	21,9	8,6
D	60,3	23,7	Q	54	21,3
E	15	5,9	R	86,5	34,1
F	54	21,3	S	10,8	4,3
G	61	24,0	T	48	18,9
H	20	7,9	U	7,95	3,1
L	46,5	18,3	V	3,5	1,4
M	27,7	10,9	W	13,3	5,2

A minimum of 10 cm (4 in) must be considered to connect the oven to the gas source.
E' necessario prevedere un minimo di 10 cm per collegare il forno al gas.

PACKAGING DIMENSIONE IMBALLO				
	Width Larghezza	Depth Profondità	Height Altezza	Weight Peso
cm	114	91	72,5	kg 107
inch	45	35,8	28,5	lbs 236

Description Descrizione	Code Codice
Chimney cap Comignolo	A CMG-1-012
Chimney Canna fumaria	B TI150_480_SAT
Door Sportello	C SPT-1-012
Flange Flangia	D FLG-2-009
External shell Carter esterno	E CRT-1-018
Thermometer Termometro	F YT63-135
Red bricks 30x20 cm Mattoni 30x20 cm	G RRA3020
Feet (n.4) Piedini	H SETPIE-M10X20
Logo Alfa (v1.0)	I D14PLAC-ALFA
KIT GAS 24kW	L GAS-1-009
Gas knob Manopola gas	M D14MANO-70P
Electric generator Generatore elettrico	N GENELP003IQ
Electrical cable Cavo elettrico	N D14CAVOTV-1500
Side gas cover Carter laterale gas	O CRT-2-028



Moderno 5 Pizze

Data Sheets - Scheda Tecnica



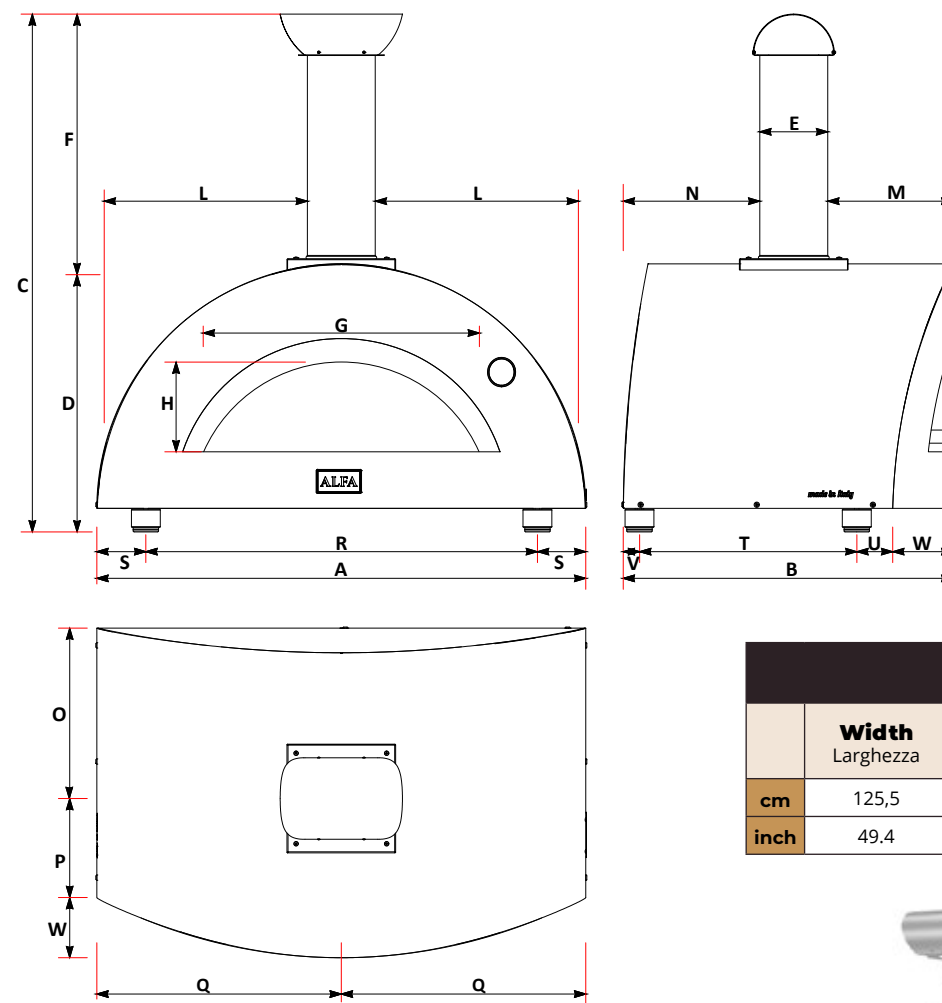
ANTIQUE RED
FXMD-5-LROA

FIRE YELLOW
FXMD-5-LGIA

Weight Peso	156 kg 343 lbs	Materials Materiali	Stainless Steel, iron sheet, Ceramic fiber Acciaio inox, lamiera ferro, Fibroceramica
Cooking floor Piano Cottura	100x70 cm 40 x 28 in	Type of refractory Tipo di refrattario	Alumina silicate HeatKeeper™ Firebrick Tavella HeatKeeper™ silico-alluminoso
Max oven temperature Temperatura massima	500°C 1000°F	Recommended fuel Combustibile consigliato	WOOD - Max 2 in diam. logs. trimmings LEGNA - Ciochchi diametro Max 5 cm potature
Heating time Minuti per scaldare	30'	Minimum flue draught Tiraggio minimo	11 Pa
Pizza capacity Numero Pizze	5 Ø30cm	Flue smokes mass flow Flusso volumetrico fumi	49.6 g/s
Rated charge Carica Nominale	8.3 kg/h 18.3 lbs/h	Average consumption Consumo Medio	5 kg/h 11 lbs/h
Smoke temperature Temperatura fumi	395°C 743°F	CO emission at 13% O₂ Emissioni CO al 13% O ₂	0.35% 4444 mg/Nm³



made in Italy



	cm	inch		cm	inch
A	118,3	46,6	N	60,5	23,8
B	102	40,2	O	69,5	27,4
C	149	58,7	P	32,5	12,8
D	64,7	25,5	Q	59,2	23,3
E	15	5,9	R	96	37,8
F	84,3	33,2	S	11,1	4,4
G	58	22,8	T	75	29,5
H	19,5	7,7	U	2,9	1,1
L	50,1	19,7	V	6,9	2,7
M	23,5	9,3	W	17,1	6,7

PACKAGING DIMENSIONE IMBALLO				
	Width Larghezza	Depth Profondità	Height Altezza	Weight Peso
cm	125,5	109,5	85	kg 201
inch	49.4	43.1	33.5	lbs 443

Description Descrizione	Code Codice
Chimney cap Comignolo	A S6PZ_01_025
Chimney Canna fumaria	B TL_180_750_SAT
Door Sportello	C S6PZ_01_021
Flange Flangia	D SML_03_0182
External shell Carter esterno	E SCRT-01-029
Thermometer Termometro	F YT63-135
Red bricks 30x20 cm Mattoni 30x20 cm	G RRA3020
Red bricks 40x20 cm Mattoni 40x20 cm	RRA4020
Feet (n.4) Piedini	H SETPIE-M10X20
Logo Alfa (v1.0)	I D14PLAC-ALFA



Moderno 5 Pizze

Data Sheets - Scheda Tecnica



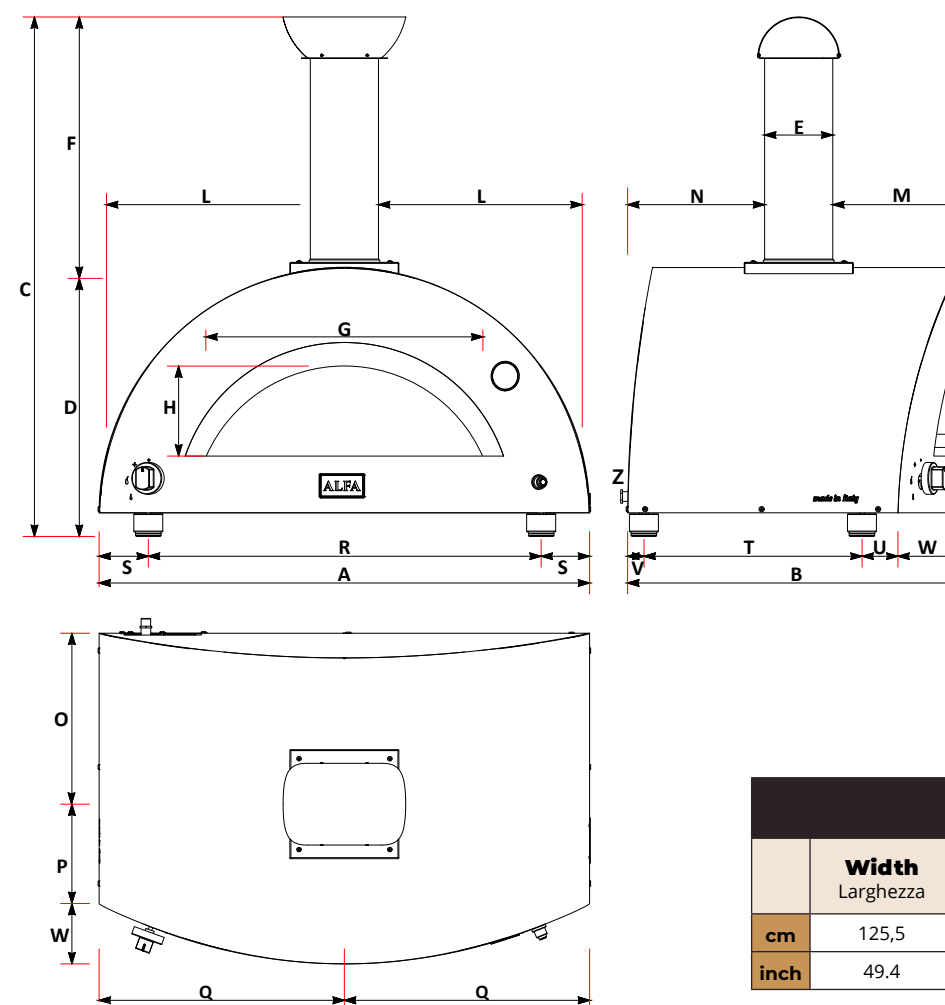
ANTIQUE RED
FXMD-5-GROA

FIRE YELLOW
FXMD-5-GGIA

Weight Peso	175 kg 386 lbs	Materials Materiali	Stainless Steel, iron sheet, Ceramic fiber Acciaio inox, lamiera ferro, Fibroceramica	
Cooking floor Piano Cottura	80x50 cm 34 x 28 in	Type of refractory Tipo di refrattario	Alumina silicate HeatKeeper™ Firebrick Tavella HeatKeeper™ silico-alluminoso	
Max oven temperature Temperatura massima	500°C 1000°F	Recommended fuel Combustibile consigliato	LPG gas (G30 / G31) Gas GPL (G30 / G31)	Natural Gas (G20) Gas Metano (G20)
Heating time Minuti per scaldare	30'	Gas category Categoria gas	I3+ GPL	I2H (METANO)
Pizza capacity Numero Pizze	5 Ø 30cm	Operation Funzionamento	28..30 / 37 mbar 11 in WC	20 mbar 4 in WC
Heat capacity Potenza nominale	24 kW 81.891 Btu/h	Max consumption Consumo Massimo	2.1 kg/h	2 m³/h



made in Italy



	cm	inch		cm	inch
V	118,3	46,6	N	60,5	23,8
B	102	40,2	O	69,5	27,4
C	149	58,7	P	32,5	12,8
D	64,7	25,5	Q	59,2	23,3
E	15	5,9	R	96	37,8
F	84,3	33,2	S	11,1	4,4
G	58	22,8	T	75	29,5
H	19,5	7,7	U	2,9	1,1
L	50,1	19,7	V	6,9	2,7
M	23,5	9,3	W	17,1	6,7

A minimum of 10 cm (4 in) must be considered to connect the oven to the gas source.
Z
E' necessario prevedere un minimo di 10 cm per collegare il forno al gas.

PACKAGING DIMENSIONE IMBALLO				
	Width Larghezza	Depth Profondità	Height Altezza	Weight Peso
cm	125,5	109,5	85	kg 201
inch	49.4	43.1	33.5	lbs 443

Description Descrizione	Code Codice
Chimney cap Comignolo	A SSML-1-9401
Chimney Canna fumaria	B TI150_480_SAT
Door Sportello	C 6SPZ-01-0200-V2
Flange Flangia	D FLG-2-016
External shell Carter esterno	E CRT-1-020
Thermometer Termometro	F YT63-190
Red bricks 30x20 cm Mattoni 30x20 cm	G RRA3020
Red bricks 40x20 cm Mattoni 40x20 cm	G RRA4020
Feet (n.4) Piedini	H SETPIE-M10X20
Logo Alfa (v1.0)	I D14PLAC-ALFA
KIT GAS 24kW	L GAS-1-014
Gas knob Manopola gas	M D14MANO-70P
Electric generator Generatore elettrico	N GENELP003IQ
Electrical cable Cavo elettrico	N D14CAVOTV-1500
Side gas cover Carter laterale gas	O CRT-2-042



Classico 2 Pizze

Data Sheets - Scheda Tecnica

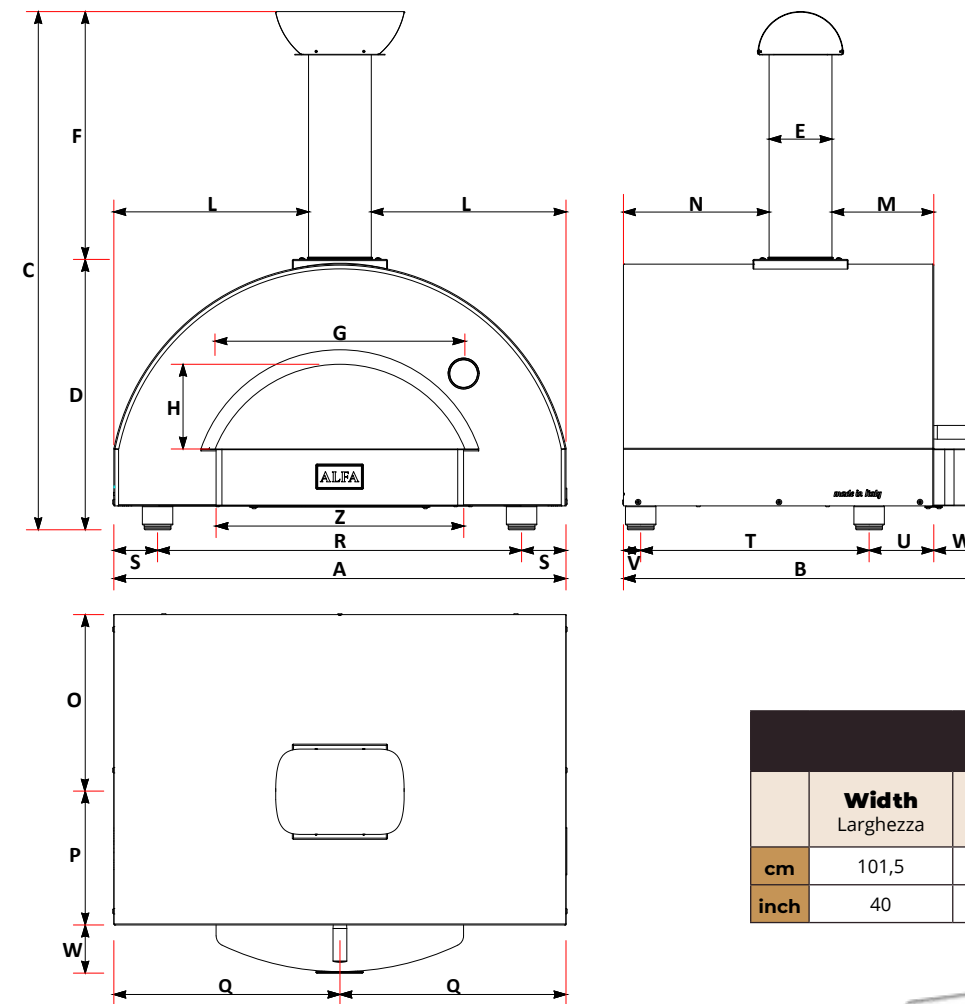


ARDESIA GREY
FXCL-2-LGRA

Weight Peso	86 kg 189 lbs	Materials Materiali	Stainless Steel, iron sheet, Ceramic fiber Acciaio inox, lamiera ferro, Fibroceramica
Cooking floor Piano Cottura	70x50 cm 28 x 20 in	Type of refractory Tipo di refrattario	Alumina silicate HeatKeeper™ Firebrick Tavella HeatKeeper™ silico-alluminoso
Max oven temperature Temperatura massima	500°C 1000°F	Recommended fuel Combustibile consigliato	WOOD - Max 2 in diam. logs. trimmings LEGNA - Ciochi diametro Max 5 cm potature
Heating time Minuti per scaldare	30'	Minimum flue draught Tiraggio minimo	10 Pa
Pizza capacity Numero Pizze	2 Pizza Ø30cm	Flue smokes mass flow Flusso volumetrico fumi	57.7 g/s
Rated charge Carica Nominale	6.9 kg/h 15,2 lbs/h	Average consumption Consumo Medio	1.6 kg/h 3.5 lbs/h
Smoke temperature Temperatura fumi	395°C 743°F	CO emission at 13% O₂ Emissioni CO al 13% O ₂	0.31% 3843 mg/Nm³



made in Italy



	cm	inch		cm	inch
A	95	37,4	O	36,9	14,5
B	75	29,5	P	28,3	11,1
C	109	42,9	Q	47,5	18,7
D	51,8	20,4	R	76,5	30,1
E	13,2	5,2	S	9,2	3,6
F	52,1	20,5	T	48	18,9
G	52,5	20,7	U	13,6	5,4
H	17,85	7,0	V	3,6	1,4
L	40,1	15,8	W	9,8	3,9
M	21,4	8,4	Z	52	20,5
N	30,6	12,0			

PACKAGING DIMENSIONE IMBALLO				
	Width Larghezza	Depth Profondità	Height Altezza	Weight Peso
cm	101,5	86	68,5	kg 96
inch	40	34	27	lbs 212

Description Descrizione	Code Codice
Chimney cap Comignolo	A CMG-1-009
Chimney Canna fumaria	B TI130_480_SAT
Door Sportello	C SPT-1-010
Flange Flangia	D FLG-2-008
External shell Carter esterno	E CRT-1-023
Thermometer Termometro	F YT63-135
Red bricks 30x20 cm Mattoni 30x20 cm	G RRA3020
Feet (n.4) Piedini	H SETPIE-M10X20
Logo Alfa (v1.0)	I D14PLAC-ALFA



Classico 2 Pizze

Data Sheets - Scheda Tecnica

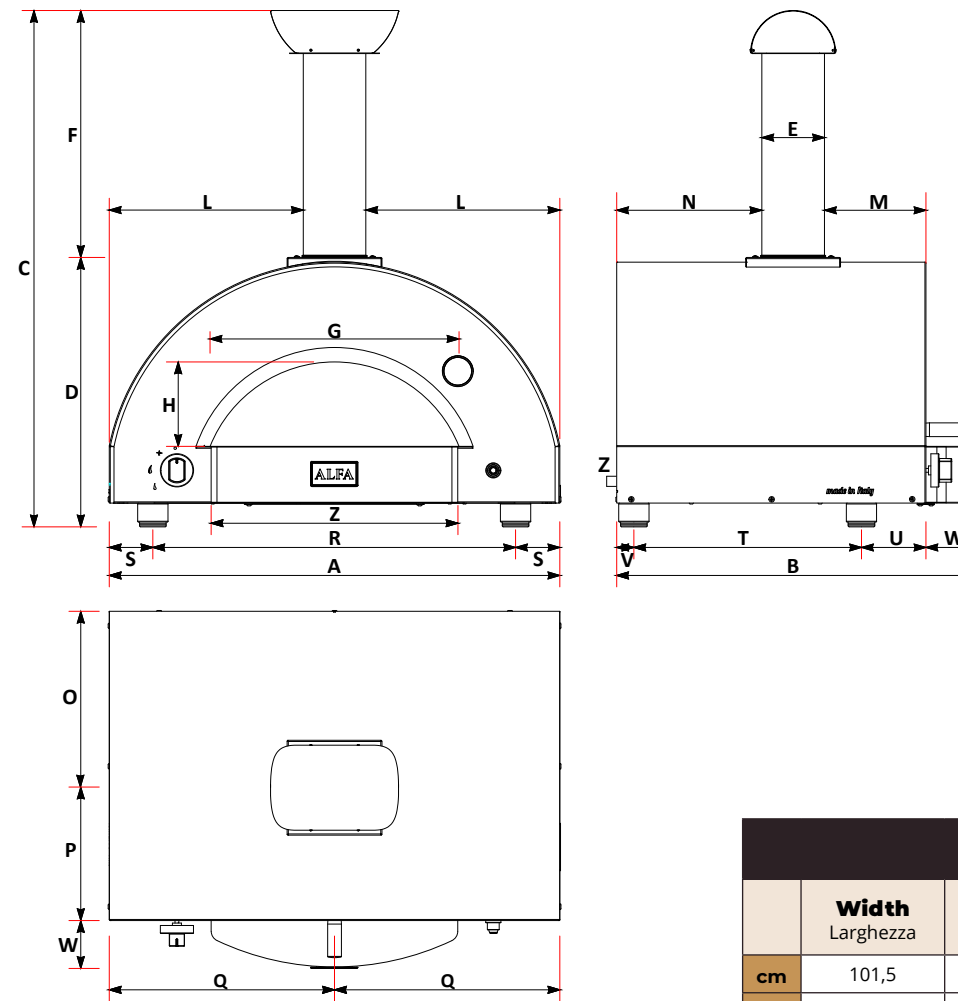


ARDESIA GREY
FXCL-2-GGRA

Weight Peso	86 kg 189 lbs	Materials Materiali	Stainless Steel, iron sheet, Ceramic fiber Acciaio inox, lamiera ferro, Fibroceramica	
Cooking floor Piano Cottura	60x50 cm 24 x 20 in	Type of refractory Tipo di refrattario	Alumina silicate HeatKeeper™ Firebrick Tavella HeatKeeper™ silico-alluminoso	
Max oven temperature Temperatura massima	500°C 1000°F	Recommended fuel Combustibile consigliato	LPG gas (G30 / G31) Gas GPL (G30 / G31)	Natural Gas (G20) Gas Metano (G20)
Heating time Minuti per scaldare	30'	Gas category Categoria gas	I3+ GPL	I2H (METANO)
Pizza capacity Numero Pizze	2 Pizza Ø 30cm	Operation Funzionamento	28..30 / 37 mbar 11 in WC	20 mbar 4 in WC
Heat capacity Potenza nominale	15 kW 51.182 BTU/h	Max consumption Consumo Massimo	0.96 kg/h	1.54 m³/h



made in Italy



	cm	inch		cm	inch
A	95	37,4	O	36,9	14,5
B	75	29,5	P	28,3	11,1
C	109	42,9	Q	47,5	18,7
D	51,8	20,4	R	76,5	30,1
E	13,2	5,2	S	9,2	3,6
F	52,1	20,5	T	48	18,9
G	52,5	20,7	U	13,6	5,4
H	17,85	7,0	V	3,6	1,4
L	40,1	15,8	W	9,8	3,9
M	21,4	8,4	Z	52	20,5
N	30,6	12,0			

A minimum of 10 cm (4 in) must be considered to connect the oven to the gas source.
Z
E' necessario prevedere un minimo di 10 cm per collegare il forno al gas.

PACKAGING DIMENSIONE IMBALLO				
	Width Larghezza	Depth Profondità	Height Altezza	Weight Peso
cm	101,5	86	68,5	kg 96
inch	40	34	27	lbs 212

Description Descrizione	Code Codice
Chimney cap Comignolo	A CMG-1-009
Chimney Canna fumaria	B TI130_480_SAT
Door Sportello	C SPT-1-010
Flange Flangia	D FLG-2-008
External shell Carter esterno	E CRT-1-003
Thermometer Termometro	F YT63-135
Red bricks 30x20 cm Mattoni 30x20 cm	G RRA3020
Feet (n.4) Piedini	H SETPIE-M10X20
Logo Alfa (v1.0)	I D14PLAC-ALFA
KIT GAS 24kW	L GAS-1-016
Gas knob Manopola gas	M D14MANO-70P
Electric generator Generatore elettrico	N GENELP003IQ
Electrical cable Cavo elettrico	N D14CAVOTV-1500
Side gas cover Carter laterale gas	O CRT-2-049



Classico 4 Pizze

Data Sheets - Scheda Tecnica

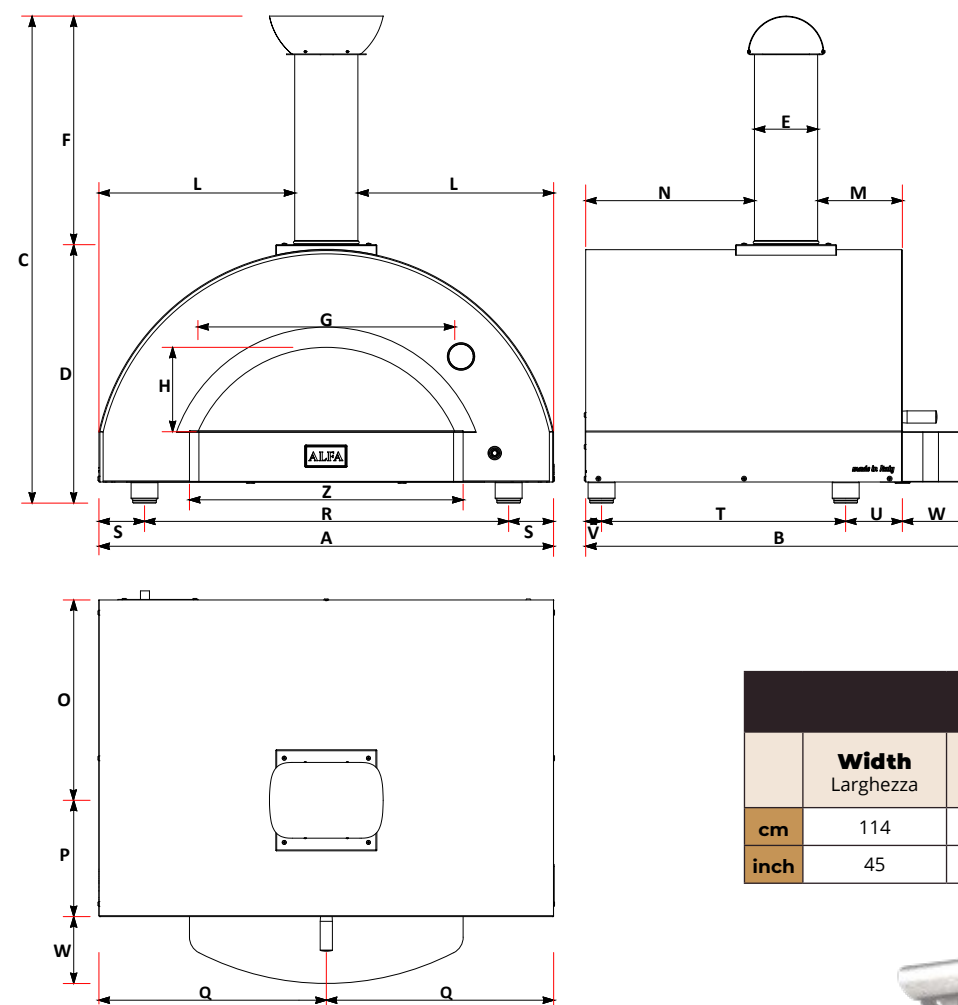


ARDESIA GREY
FXCL-4-LGRA

Weight Peso	118 kg 260 lbs	Materials Materiali	Stainless Steel, iron sheet, Ceramic fiber Acciaio inox, lamiera ferro, Fibroceramica
Cooking floor Piano Cottura	90 x 60 cm 35 x 24 in	Type of refractory Tipo di refrattario	Alumina silicate HeatKeeper™ Firebrick Tavella HeatKeeper™ silico-alluminoso
Max oven temperature Temperatura massima	500°C 1000°F	Recommended fuel Combustibile consigliato	WOOD - Max 2 in diam. logs. trimmings LEGNA - Ciochi diametro Max 5 cm potature
Heating time Minuti per scaldare	30'	Minimum flue draught Tiraggio minimo	11 Pa
Pizza capacity Numero Pizze	4 Pizza Ø30cm	Flue smokes mass flow Flusso volumetrico fumi	49.6 g/s
Rated charge Carica Nominale	8.3 kg/h 18.3 lbs/h	Average consumption Consumo Medio	2.4 kg/h 5.2 lbs/h
Smoke temperature Temperatura fumi	400°C 752°F	CO emission at 13% O₂ Emissioni CO al 13% O ₂	0.35% 4444 mg/Nm³



made in Italy



	cm	inch		cm	inch
A	108	42,5	O	47,6	18,7
B	91	35,8	P	27,6	10,9
C	115,7	45,6	Q	54	21,3
D	56,4	22,2	R	86,5	34,1
E	15	5,9	S	10,8	4,3
F	54,2	21,3	T	58	22,8
G	61	24,0	U	13,5	5,3
H	20	7,9	V	3,8	1,5
L	46,5	18,3	W	15,9	6,3
M	20,1	7,9	Z	65	25,6
N	39,9	15,7			

PACKAGING DIMENSIONE IMBALLO				
	Width Larghezza	Depth Profondità	Height Altezza	Weight Peso
cm	114	101	72,5	kg 128
inch	45	39,8	28,5	lbs 282

Description Descrizione	Code Codice
Chimney cap Comignolo	A CMG-1-008
Chimney Canna fumaria	B TI150_480_SAT
Door Sportello	C SPT-1-008
Flange Flangia	D FLG-2-007
External shell Carter esterno	E CRT-1-024
Thermometer Termometro	F YT63-135
Red bricks 30x20 cm Mattoni 30x20 cm	G RRA3020
Feet (n.4) Piedini	H SETPIE-M10X20
Logo Alfa (v1.0)	I D14PLAC-ALFA



Classico 4 Pizze

Data Sheets - Scheda Tecnica

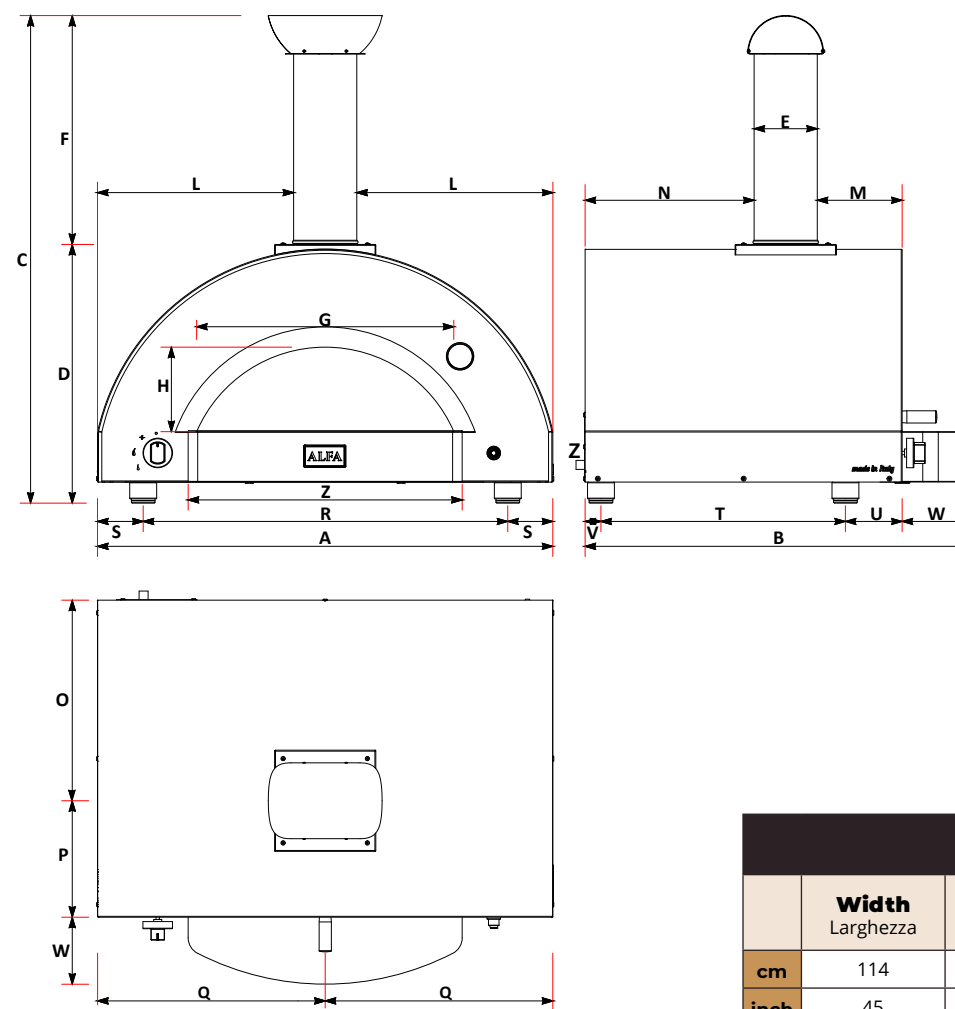


ARDESIA GREY
FXCL-2-GGRA

Weight Peso	118 kg 260 lbs	Materials Materiali	Stainless Steel, iron sheet, Ceramic fiber Acciaio inox, lamiera ferro, Fibroceramica	
Cooking floor Piano Cottura	80x60 cm 31 x 24 in	Type of refractory Tipo di refrattario	Alumina silicate HeatKeeper™ Firebrick Tavella HeatKeeper™ silico-alluminoso	
Max oven temperature Temperatura massima	500°C 1000°F	Recommended fuel Combustibile consigliato	LPG gas (G30 / G31) Gas GPL (G30 / G31)	Natural Gas (G20) Gas Metano (G20)
Heating time Minuti per scaldare	30'	Gas category Categoria gas	I3+ GPL	I2H (METANO)
Pizza capacity Numero Pizze	4 Pizza Ø30cm	Operation Funzionamento	28..30 / 37 mbar 11 in WC	20 mbar 4 in WC
Heat capacity Potenza nominale	25 kW 85.303 Btu/h	Max consumption Consumo Massimo	1.94 kg/h	3.29 m³/h



made in Italy



	cm	inch		cm	inch
A	108	42,5	O	47,6	18,7
B	91	35,8	P	27,6	10,9
C	115,7	45,6	Q	54	21,3
D	56,4	22,2	R	86,5	34,1
E	15	5,9	S	10,8	4,3
F	54,2	21,3	T	58	22,8
G	61	24,0	U	13,5	5,3
H	20	7,9	V	3,8	1,5
L	46,5	18,3	W	15,9	6,3
M	20,1	7,9	Z	65	25,6
N	39,9	15,7			

A minimum of 10 cm (4 in) must be considered to connect the oven to the gas source.
Z
E' necessario prevedere un minimo di 10 cm per collegare il forno al gas.

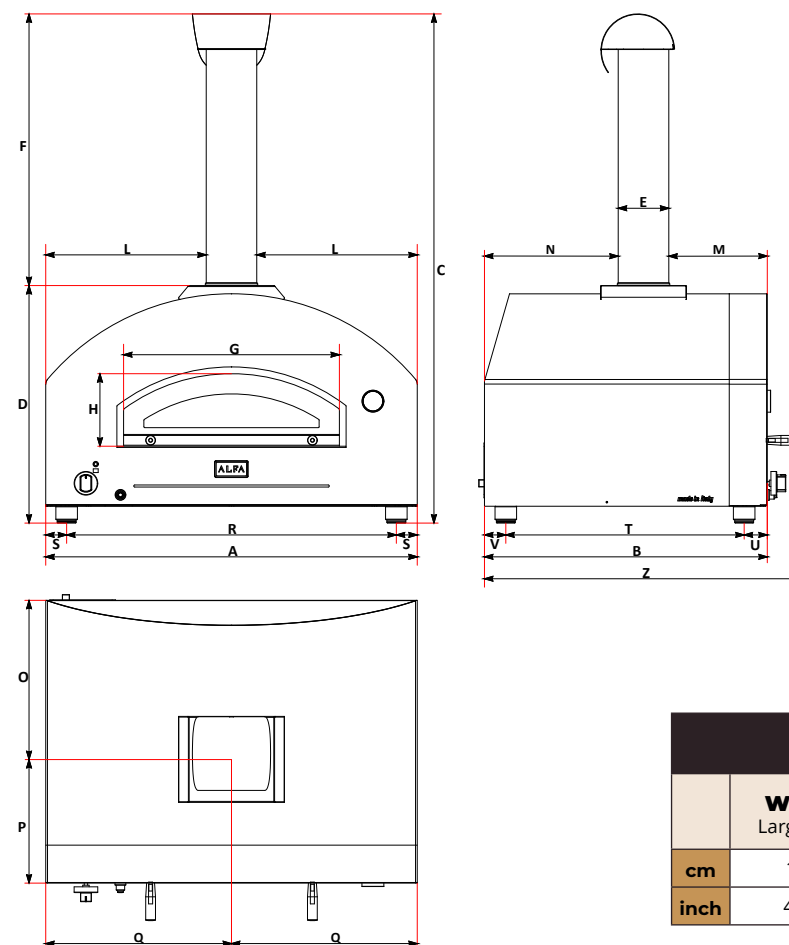
PACKAGING DIMENSIONE IMBALLO				
	Width Larghezza	Depth Profondità	Height Altezza	Weight Peso
cm	114	101	72,5	kg 128
inch	45	39,8	28,5	lbs 282

Description Descrizione	Code Codice
Chimney cap Comignolo	A CMG-1-008
Chimney Canna fumaria	B TI150_480_SAT
Door Sportello	C SPT-1-008
Flange Flangia	D FLG-2-007
External shell Carter esterno	E CRT-1-004
Thermometer Termometro	F YT63-135
Red bricks 30x20 cm Mattoni 30x20 cm	G RRA3020
Feet (n.4) Piedini	H SETPIE-M10X20
Logo Alfa (v1.0)	I D14PLAC-ALFA
KIT GAS 24kW	L GAS-1-008
Gas knob Manopola gas	M D14MANO-70P
Electric generator Generatore elettrico	N GENELP003IQ
Electrical cable Cavo elettrico	N D14CAVOTV-1500
Side gas cover Carter laterale gas	O CRT-2-052



Futuro 2 Pizze

Data Sheets - Scheda Tecnica



	cm	inch		cm	inch
A	100	39.3	N	25.7	10.1
B	69.7	27.4	O	31.4	12.4
C	123.1	48.5	P	32.2	12.7
D	63	24.8	Q	50	19.7
E	13	5.1	R	87.8	34.6
F	55	21.7	S	6.2	2.4
G	54	21.3	T	50.7	20
H	20.8	8.2	U	12.6	5
L	43.6	17.2	V	6.3	2.5
M	25.2	9.9	Z	75	29.6

PACKAGING DIMENSIONE IMBALLO				
	Width Larghezza	Depth Profondità	Height Altezza	Weight Peso
cm	104	76	80	kg 130
inch	40,5	29,6	31,2	lbs 286

SILVER BLACK FXFT-2P-GGRA

Weight Peso	110 kg 242 lbs	Materials Materiali	Stainless Steel, iron sheet, Ceramic fiber Acciaio inox, lamiera ferro, Fibroceramica	
Cooking floor Piano Cottura	70x40 cm 27.5 x 15.7 in	Type of refractory Tipo di refrattario	Alumina silicate HeatKeeper™ Firebrick Tavella HeatKeeper™ silico-alluminoso	
Max oven temperature Temperatura massima	500°C 1000°F	Recommended fuel Combustibile consigliato	LPG gas (G30 / G31) Gas GPL (G30 / G31)	Natural Gas (G20) Gas Metano (G20)
Heating time Minuti per scaldare	30'	Gas category Categoria gas	I3+ GPL	I2H (METANO)
Pizza capacity Numero Pizze	2 Pizza Ø 30cm	Operation Funzionamento	28..30 / 37 mbar 11 in WC	20 mbar 4 in WC
Heat capacity Potenza nominale	15 kW 70.000 Btu/h	Max consumption Consumo Massimo	1.07 / 1.09 kg/h	1.43 m³/h

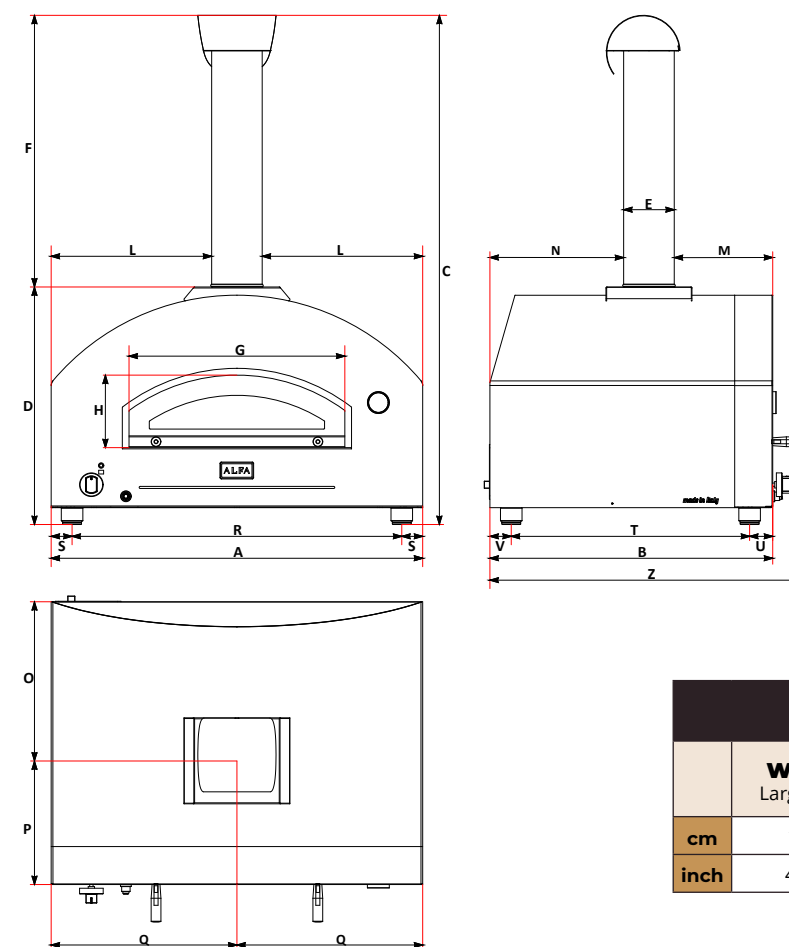
Description Descrizione	Code Codice
Chimney cap Comignolo	A SSML-1-2202
Chimney Canna fumaria	B TI130_500_SAT
Door Sportello	C SSML-1-2203
Flange Flangia	D SML-2-2205
External shell Carter esterno	E SCRT-1-2201-SB
Thermometer Termometro	F YT63-135
Red bricks 30x20 cm Mattoni 30x20 cm	G RRA3020 RRA4020
Feet (n.4) Piedini	H SETPIE-M10X20
Logo Alfa (v1.0)	I D14PLAC-ALFA
KIT GAS 24kW	L SALI-1-2201
Gas knob Manopola gas	M D14MANO-70P
Electric generator Generatore elettrico	N GENELP003IQ
Electrical cable Cavo elettrico	N CAVO-AT
Side gas cover Carter laterale gas	O SCRT-3-2204-SB



made in Italy

Futuro 4 Pizze

Data Sheets - Scheda Tecnica



	cm	inch		cm	inch
A	110.2	43.4	N	39.7	15.6
B	89.4	35.2	O	47.2	18.6
C	151	59.4	P	39.7	15.6
D	65.4	25.7	Q	55.6	21.9
E	15	5.9	R	97.8	38.5
F	80.5	31.7	S	6.2	2.4
G	63.8	25.1	T	70.7	27.8
H	21.5	8.5	U	12.3	4.8
L	47.6	18.7	V	6.3	2.5
M	29.2	11.5	Z	95	37.4

PACKAGING DIMENSIONE IMBALLO				
	Width Larghezza	Depth Profondità	Height Altezza	Weight Peso
cm	115	93	82	kg 151
inch	45,3	36,6	32	lbs 332

SILVER BLACK FXFT-4P-GGRA

Weight Peso	142 kg 312 lbs	Materials Materiali	Stainless Steel, iron sheet, Ceramic fiber Acciaio inox, lamiera ferro, Fibroceramica	
Cooking floor Piano Cottura	80x60 cm 31.5 x 23.6 in	Type of refractory Tipo di refrattario	Alumina silicate HeatKeeper™ Firebrick Tavella HeatKeeper™ silico-alluminoso	
Max oven temperature Temperatura massima	500°C 1000°F	Recommended fuel Combustibile consigliato	LPG gas (G30 / G31) Gas GPL (G30 / G31)	Natural Gas (G20) Gas Metano (G20)
Heating time Minuti per scaldare	30'	Gas category Categoria gas	I3+ GPL	I2H (METANO)
Pizza capacity Numero Pizze	4 Pizza Ø 30cm	Operation Funzionamento	28..30 / 37 mbar 11 in WC	20 mbar 4 in WC
Heat capacity Potenza nominale	24 kW 83.000 Btu/h	Max consumption Consumo Massimo	1.35 / 1.32 kg/h	1.76 m³/h

Description Descrizione	Code Codice
Chimney cap Comignolo	A SSML-1-2302
Chimney Canna fumaria	B TI150_750_SAT
Door Sportello	C SSML-1-2301
Flange Flangia	D SML-2-2301
External shell Carter esterno	E SCRT-1-2201-SB
Thermometer Termometro	F YT63-135
Red bricks 30x20 cm Mattoni 30x20 cm	G RRA3020
Feet (n.4) Piedini	H SETPIE-M10X20
Logo Alfa (v1.0)	I D14PLAC-ALFA
KIT GAS 24kW	L SALI-1-2301
Gas knob Manopola gas	M D14MANO-70P
Electric generator Generatore elettrico	N GENELP003IQ
Electrical cable Cavo elettrico	N CAVO-AT
Side gas cover Carter laterale gas	O SCRT-3-2305-SB



made in Italy



Les images du catalogue sont fournies à titre purement indicatif.
Les modèles et les caractéristiques réels des produits peuvent varier

CATALOGUE IMPRIMÉ EN MARS 2023

ALFA

ALFA

www.alfaforini.com

M: info@alfaforini.com | T: +39 0775-7821 | T: +39 0775-782218